

## United Compact Snow

Code article : UFXSNOW-1

La United Compact Snow est machine à neige compacte et puissante qui fonctionne par compression d'air sans pompe. Peu bruyante et très fiable, elle est conçue pour une utilisation très facile. Elle peut être utilisée à la fois posée ou suspendue et s'adapte aussi bien en animation, concert, théâtre qu'en plateau TV. Cette machine est livrée avec son support et son bidon de 5L et connexions rapides déportées.

### NOMENCLATURE :

- 1 x United Compact Snow
- 1 x Support Bidon réservoir 5 L
- 1 x Câble d'alimentation IEC 1.5m



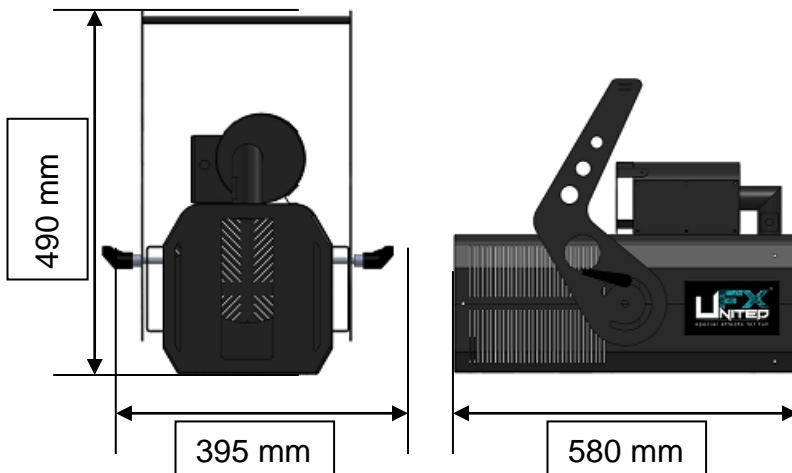
### SPECIFICATIONS TECHNIQUES :

Dimensions : Lg 58 x lg 39.5 x Ht 49 cm  
Poids : 14 Kg

Caractéristiques électriques :  
230V – 50/60Hz – 1000W – 4.3A – IP 44 (Version Europe)  
115V – 60Hz – 1000W – 4.3A – IP 44 (Version US)

### CARACTERISTIQUES :

Câble d'alimentation IEC  
Système par compression d'air, sans pompe, ultra fiable.  
Possibilité de réguler l'effet par variation des débits de fluide et d'air.  
Consommation en UE ST-Snow Fluid RTU (liquide à neige prêt à l'emploi) : 8-12 L/h.



### CONSOMMABLES :

ST-Snow Fluid RTU  
ST-Snow Fluid CC

### ACCESSOIRES OPTIONNELS :

- United Ground Foot FX
- UE Box Switch ou Dimmer
- UE Auto Tank Filler

Fabriquée en ACIER, la United Compact Snow est faite pour durer. Chaque élément a été choisi pour sa qualité et son efficacité.

**United FX, La Marque Simple et Extraordinaire Fabriqué en France**