



# FICHE TECHNIQUE

## UE Mini Stage-Co2 Silent DMX

Code article : PFPOSC002917

Machine ultra compacte et très versatile avec son système unique de «Têtes Interchangeables» permettant la réalisation de différents effets et formes de Jets de Co2. Utilisable au sol ou accroché, en intérieur comme en extérieur, le UE MINI STAGE CO2 s'adapte à tous les lieux et toutes les scènes. Deux versions sont disponibles : la version STD qui se raccorde directement au secteur et la version DMX pour le contrôle par console. De plus, vous trouverez dans nos accessoires notre détecteur de niveau de CO2. Impératif en utilisation intérieure.

### NOMENCLATURE :

- 1 x UE Mini Stage-Co2 Silent DMX
- 1 x UE PowerCon Supply Male 10A 2m



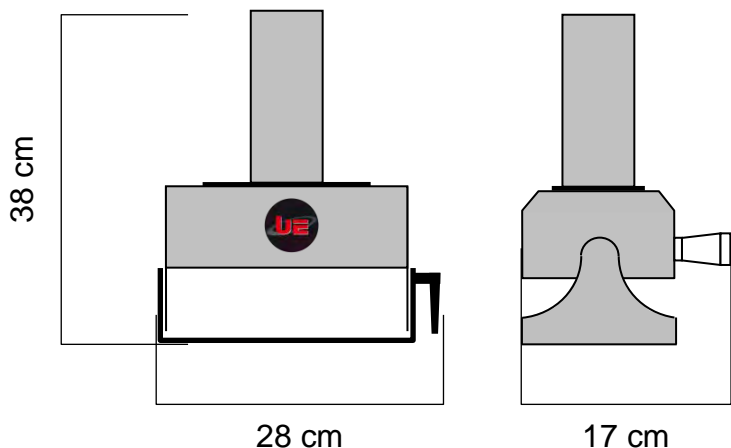
### SPECIFICATIONS TECHNIQUES :

Dimension : Lg 28 x lg 17 x Ht 38 cm  
Poids : 3.6 Kg

Caractéristiques électriques :  
230V – 50Hz – 15W – 0.1A

### CARACTERISTIQUES :

- Equipé de 1 buse pour le tir d'un Jet de Co2
- Equipé de la Tête Silent pour un effet de jet silencieux.
- Lyre orientable.
- Consommation de 0.33Kg/sec de Co2.



### ACCESSOIRES NECESSAIRES :

- 1 x UE Gas HP Pipe
- 1 x UE Connection for Co2 Bottle

### ACCESSOIRES OPTIONNELS :

- UE Head Narrow
- UE Head Wide
- UE Head Ball
- UE Head Blade
- UE Head Wall
- UE Head Multijet
- UE Head Cross
- Câble UE PowerCon Link
- UE Gas Splitter 1-2 Chamber
- UE Ground Foot Mini-Stage
- UE Detector of Co2
- UE Detector Cable
- UE Interface Security Pack

### CONSOMMABLES :

Bouteille de Co2 avec tube plongeur pour phase liquide.  
Demandez-nous la liste de nos partenaires fournisseur de gaz.

**Universal Effects, La qualité et l'innovation Fabriqué en France**

Universal Effects est une Marque fabriquée et distribuée par la société Premium Factory SAS  
1 Route Neuve, 71710 MONTCENIS - FRANCE | Email info@premiumfactory.eu | www.premiumfactory.eu  
Société Anonyme Simplifiée au capital de 1 000 € | Siret 840 703 797 00018 | VAT Nr: FR47840703797