

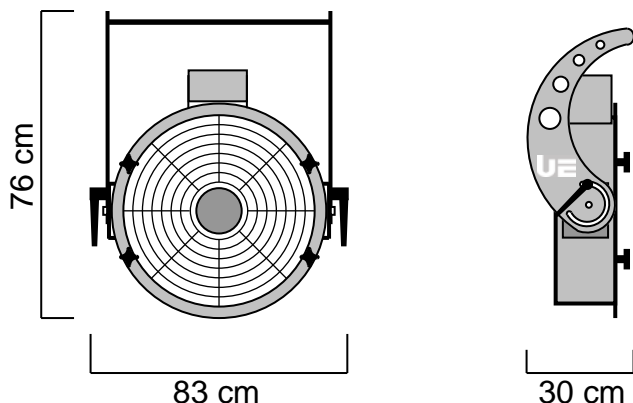
## UE K- Base 500 STD

Code article : PFPFBA001221

La UE K- Base 500 STD est compacte, économique et peu bruyante. Elle est destinée aux petites et moyennes installations fixes ou mobiles et aux prestations visuelles avec des flammes virtuelles et Designs gonflables. Elle permet une utilisation individuelle ou en nombre de façon autonome, disséminée au sein de l'éclairage. La K-Power Base 500 STD intègre une variation de la vitesse et est équipée de connectiques professionnelles et d'un fusible réarmable.

### NOMENCLATURE :

- 1 x UE K- Base 500 STD
- 4 x Boutons de serrages pour les têtes
- 1 x PowerCon cable 5m



### SPECIFICATIONS TECHNIQUES :

Dimensions : Lg 30 x lg 83 x Ht 76 cm  
Poids : 19.8 Kg

Caractéristiques électriques :  
230V – 50/60Hz – 355W – 1.5A – IP 44

Conformes aux normes CE ERP 2015

### CARACTERISTIQUES :

Bruit 74 dB / 3m en intérieur (version petite vitesse).  
Réglage sur 110° vertical.  
Possibilité d'accrochage sous structure.  
Piètement de sol optionnel.  
Variation électronique de la vitesse intégrée.  
Contrôle Base + Tête par Switch manuel.

### TETES UTILISABLES :

- |                       |                         |
|-----------------------|-------------------------|
| UE Head Wind 500      | UE Head Jet-Bubbles 500 |
| UE Head AirFlame 500  | UE Head Striptease 500  |
| UE Head Fragances 500 |                         |

### ACCESSOIRES OPTIONNELS :

- UE Ground Foot 500

Fabriquée en ALUMINIUM et en INOX, la UE K- Base 500 STD est faite pour durer. Chaque élément a été choisi pour sa qualité et son efficacité.

**Universal Effects, La qualité et l'innovation Fabriqué en France**



# FICHE TECHNIQUE

## UE Head Wind 500

Code article : PFPFWI001219

La UE Head Wind permet de diriger le vent en faisceau concentré. Utilisées sans tête, nos bases produisent un effet de vent puissant et large. La tête permet de doubler la portée du flux d'air en réduisant l'ouverture de l'effet. Elle crée aussi un phénomène d'accélération en augmentant la vitesse du vent. Il est conseillé de vous équiper d'un variateur de puissance afin de contrôler précisément l'effet désiré.

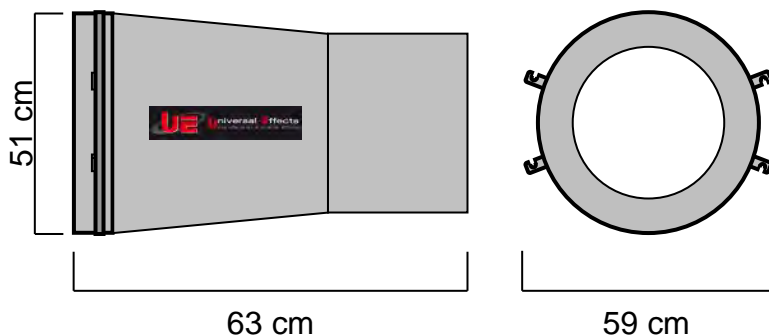
### NOMENCLATURE :

- 1 x UE Head Wind 500



### SPECIFICATIONS TECHNIQUES :

Dimensions : Lg 63 x lg 51 x Ht 59 cm  
Poids : 5 Kg



### CARACTERISTIQUES :

Vent dirigé et accéléré.  
Permet une précision et une portée importante.

### BASES UTILISABLES :

- UE K- Base 500
- UE ST- Base 500
- UE XT- Base 500

### VITESSE ET DEBIT DU VENT :

Sur UE K- Base 500 la vitesse de sortie est de 44Km/h avec un débit de 144 m<sup>3</sup>/mn  
Sur UE ST- Base 500 la vitesse de sortie est 75Km/h avec un débit de 245 m<sup>3</sup>/mn.  
Sur UE XT- Base 500 la vitesse de sortie est de 77Km/h avec un débit de 80 m<sup>3</sup>/mn.

Fabriquée en ALUMINIUM, la Head Wind 500 est faite pour durer. Chaque élément a été choisi pour sa qualité et son efficacité.

**Universal Effects, La qualité et l'innovation Fabriqué en France**

Universal Effects est une Marque fabriquée et distribuée par la société Premium Factory SAS  
1 Route Neuve, 71710 MONTCENIS - FRANCE | Email info@premiumfactory.eu | www.premiumfactory.eu  
Société Anonyme Simplifié au capital de 1 000 € | Siret 840 703 797 00018 | VAT Nr: FR47840703797