



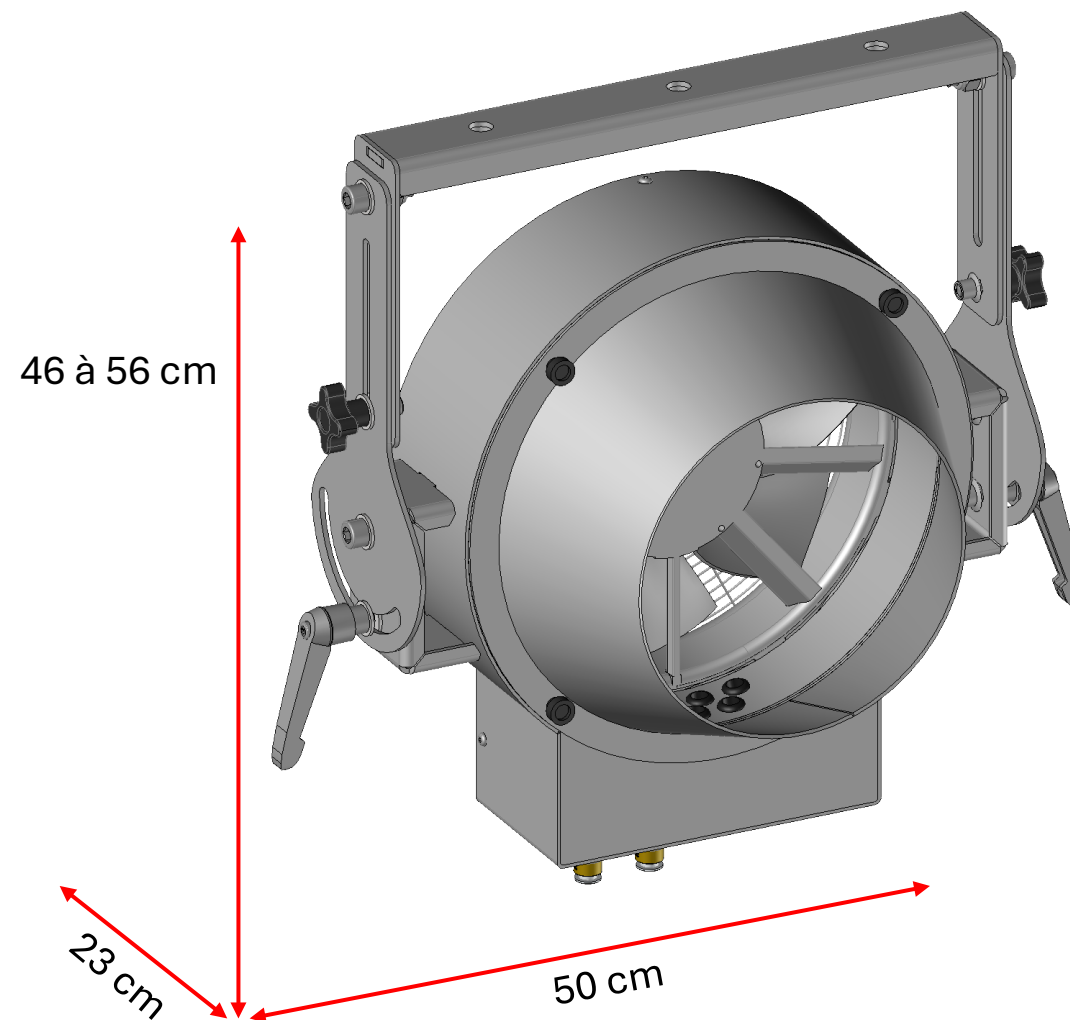
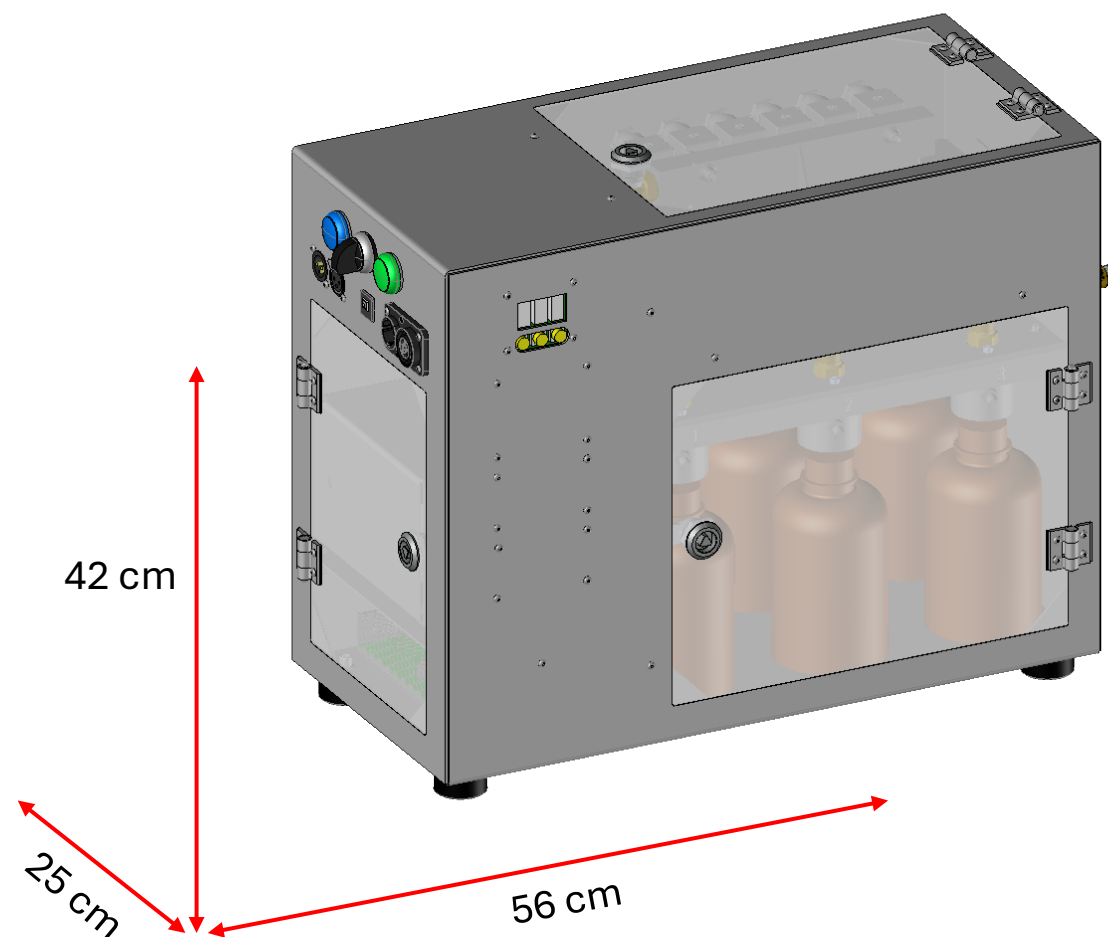
Universal-**E**ffects
The special effects

PRESENTATION DU CONCEPT FRAGRANCE SYSTEM

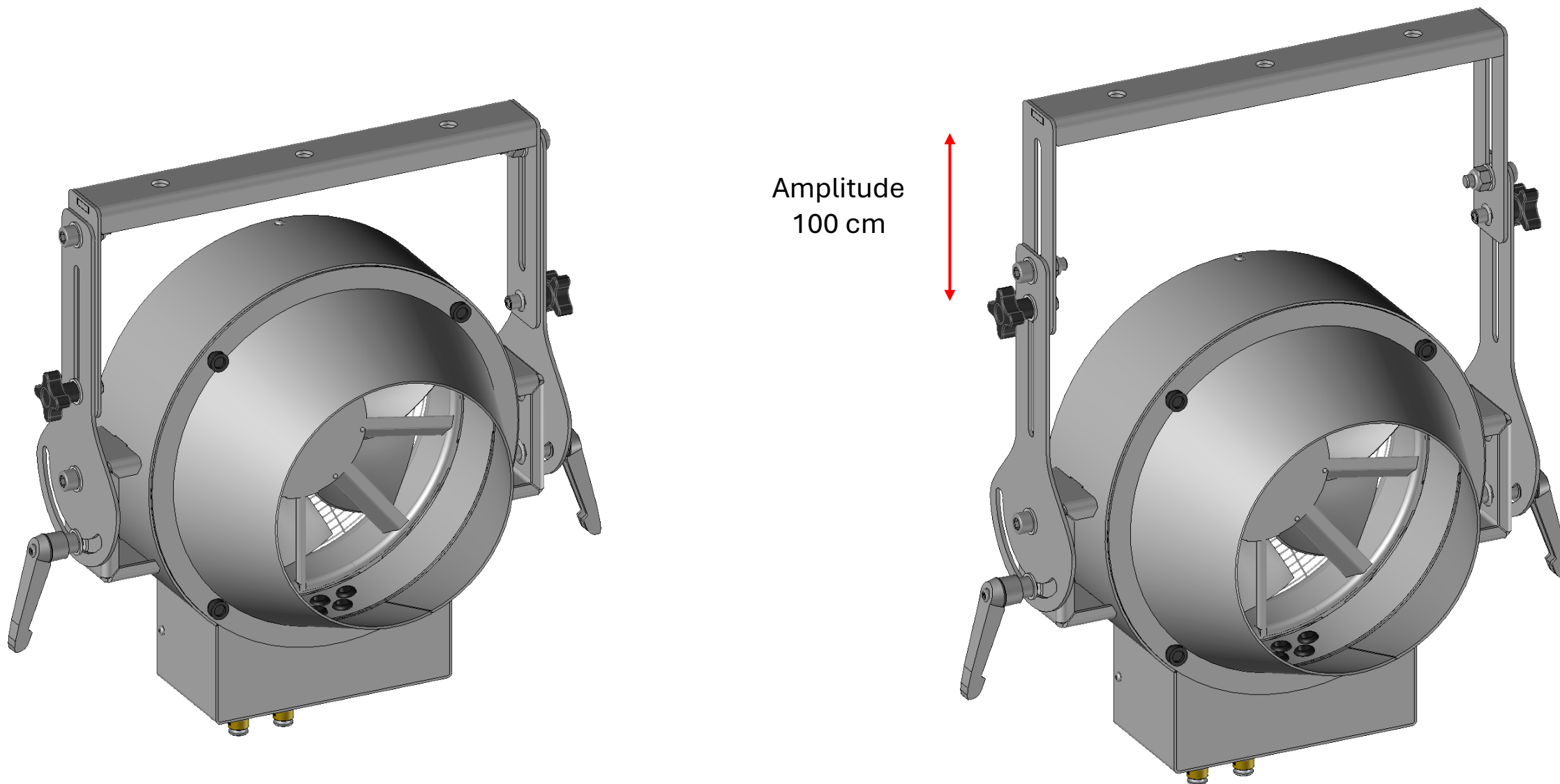
VUE D'ENSEMBLE DU SYSTEME

Le système de Fragrances Stations est composé de 3 éléments :

1. UE FRAGRANCES DIFFUSER HEAD
2. UE FRAGRANCES STATION 6 OUT
3. LINK FRAGRANCES STATION 6 TO DIFFUSER (non représenté)

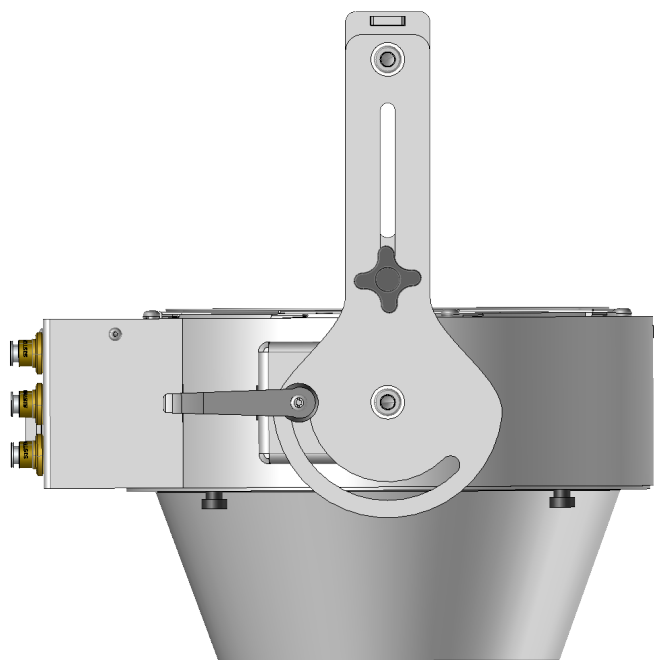


REGLAGE EN HAUTEUR DU DIFFUSEUR DE FRAGRANCES

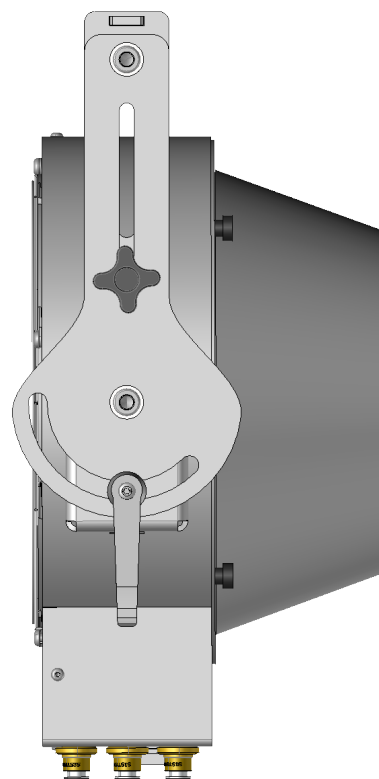


REGLAGES EN ORIENTATION DU DIFFUSEUR DE FRAGRANCES

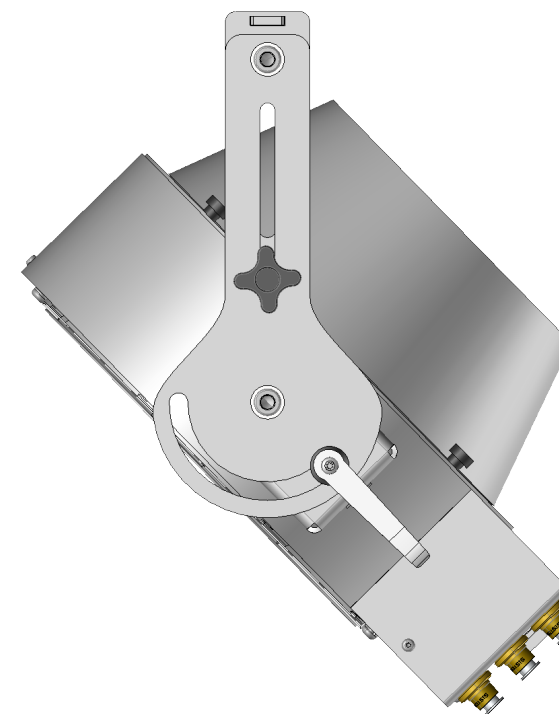
Amplitude totale :
135°



Position
-90°

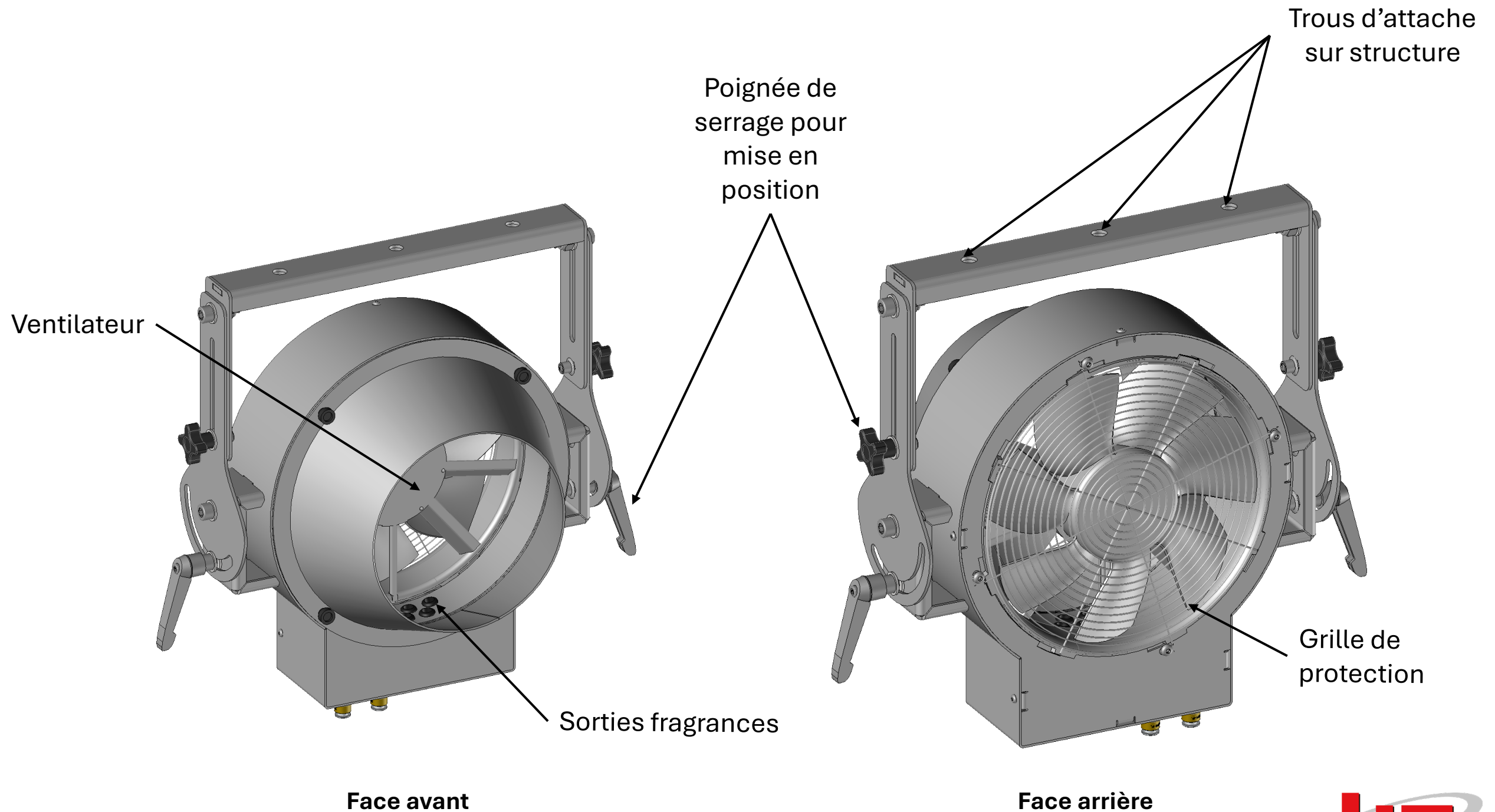


Position
0°

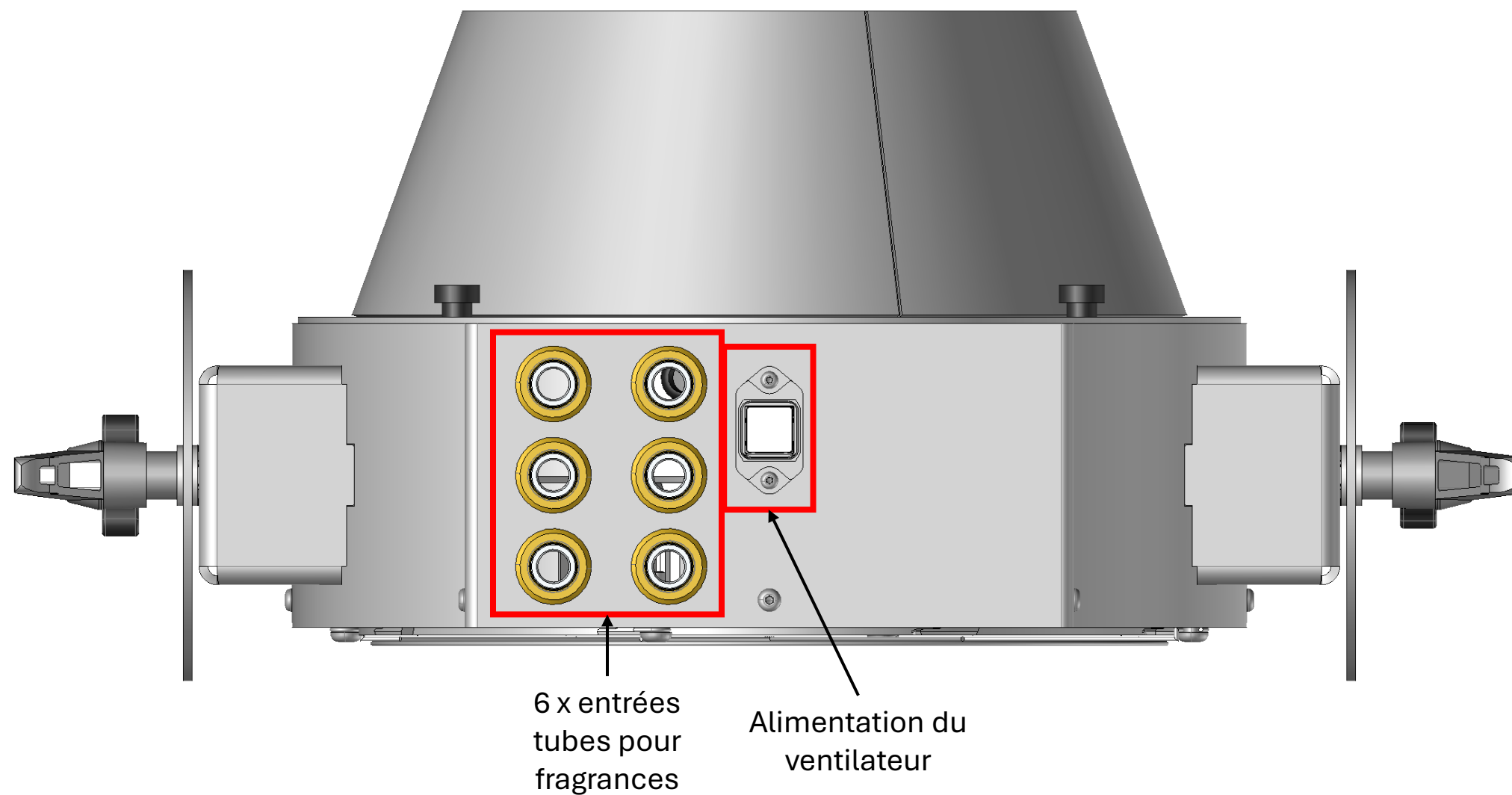


Position
+35°

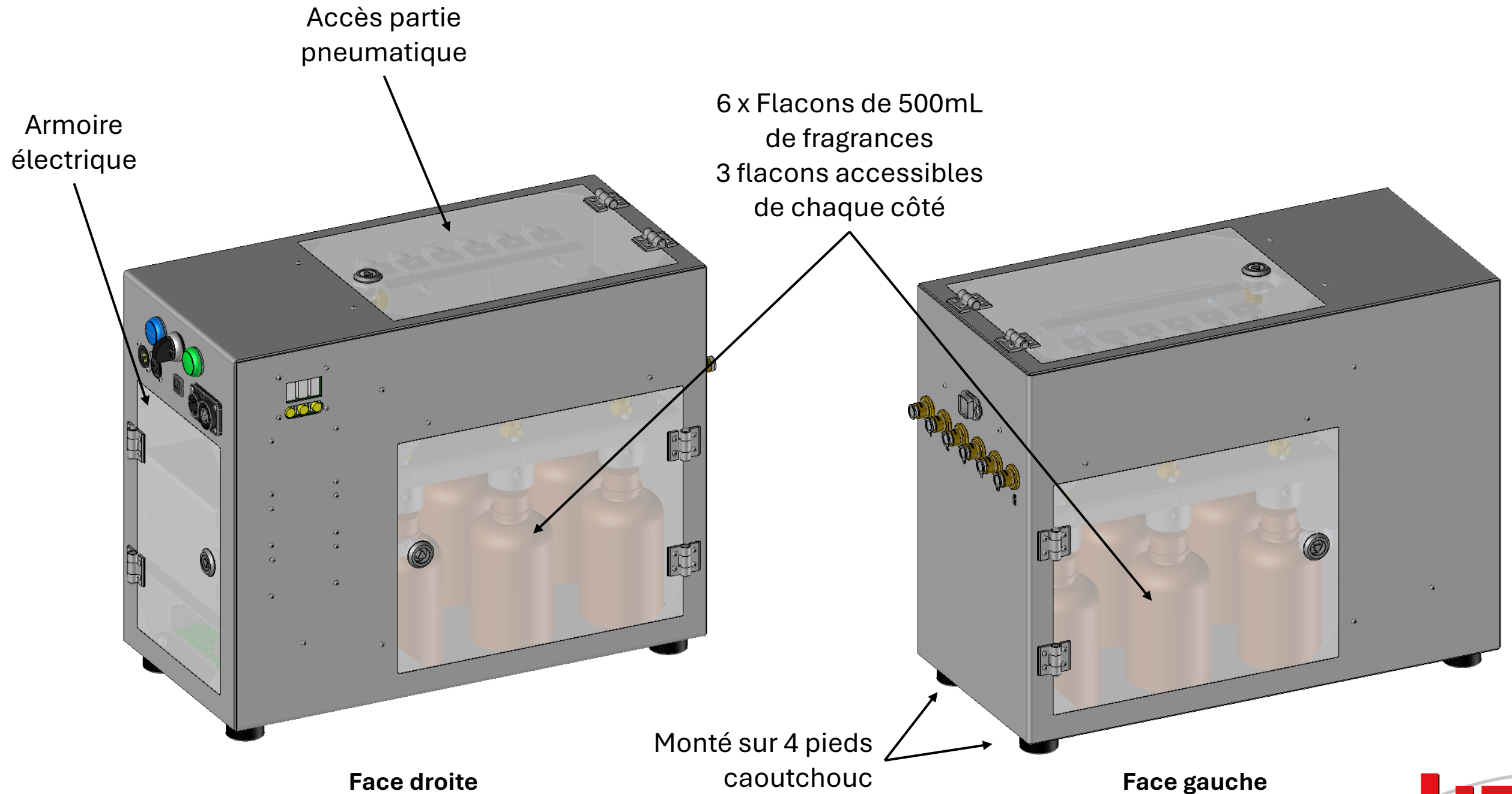
VUE ET FONCTIONNALITES DU DIFFUSEUR DE FRAGRANCES



VUE DE LA CONNECTIQUE DU DIFFUSEUR DE FRAGRANCES

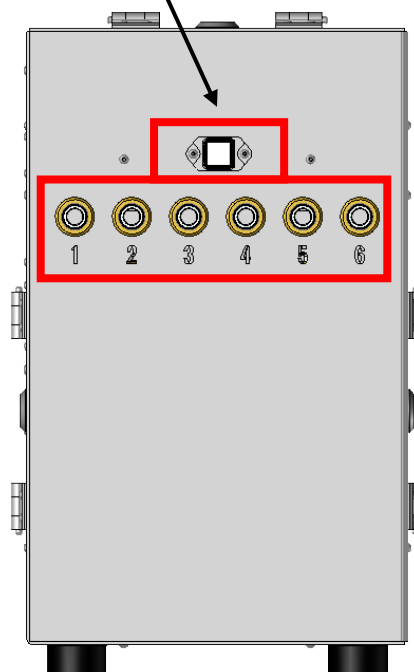


VUE ET FONCTIONNALITES DE LA FRAGRANCES STATION 6 SORTIES



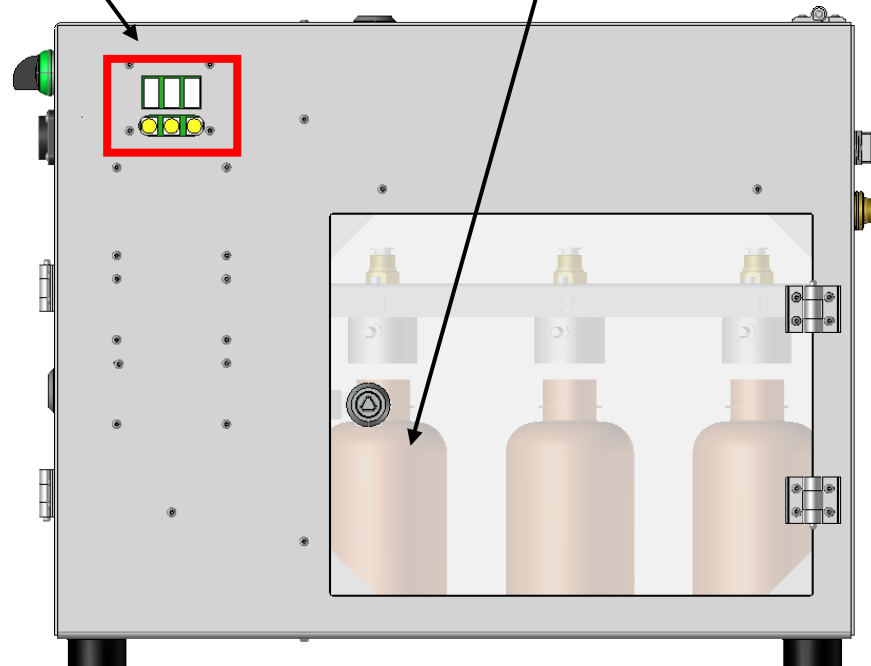
VUES GENERALES DE LA FRAGRANCES STATION 6 SORTIES

6x sorties fragrances
1x sortie électrique
vers le
FRAGRANCES
DIFFUSER



Face gauche

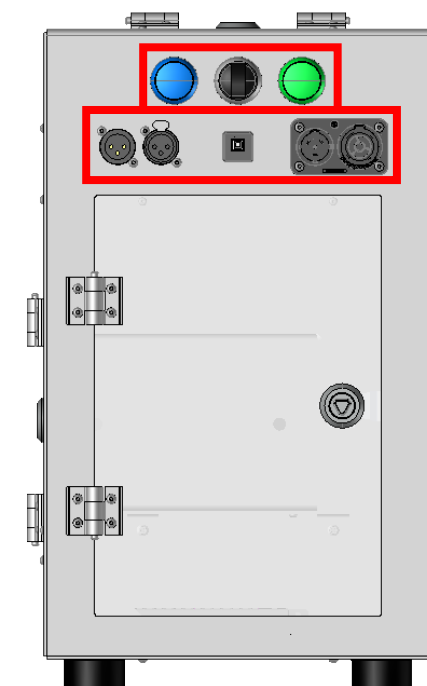
Afficheur 3 digits
Choix canal DMX



Face avant

Toutes les portes sont fermées
par des serrures type Triangle 8

2x indicateurs lumineux
1x bouton Marche/Arret
1x entrée DMX (XLR 3)
1x sortie DMX (XLR 3)
1x entrée puissance (Powercon)
1x sortie puissance (Powercon)
1x disjoncteur



Face droite

Premium FX

Atmospheric Special Effects

WWW.PREMIUMFACTORY.EU

info@premiumfactory.eu

Tél. +33 385 730 747