

MANUEL UTILISATEUR

PyroSlave X16

V1.1

2023/04



Showven Technologies Co., Ltd.

▲ Préface

Merci d'avoir choisi SHOWVEN PyroSlave X16, nous espérons qu'il vous apportera de nombreux moments passionnants. Veuillez lire attentivement le manuel suivant avant d'utiliser ce produit. Opérer conformément aux instructions est très important pour la sécurité et peut prolonger la durée de vie de la machine. Suivez strictement les instructions du manuel lorsque vous utilisez le PyroSlave X16. Si vous avez des doutes, veuillez contacter SHOWVEN technologies Co., Ltd par info@showven.cn

Nous supposons que la personne qui utilise ou entre en contact avec l'appareil sait comment manipuler l'appareil et les feux d'artifice. Cela comprend l'utilisation, l'entretien et la réparation de la machine tels que définis dans ce manuel d'utilisation.

▲ Avertissement

- ⚠ Ce produit ne peut être utilisé que par des personnes majeures. Et convient uniquement aux opérateurs qualifiés.
Les opérateurs doivent obtenir les certificats ou qualifications techniques professionnels locaux correspondants avant d'utiliser ce système.
- ⚠ Assurez-vous que toutes les exigences légales pour l'exécution de feux d'artifice de spectacle, de feux d'artifice de scène et de feux d'artifice d'effets spéciaux sont respectées dans le pays d'utilisation.
- ⚠ Assurez-vous que la distance de sécurité aux personnes ou aux objets inflammables requise par rapport aux objets de tir associés est respectée.
- ⚠ Si des têtes de flammes ou des feux d'artifice ont été connectés à l'esclave, avant de vérifier l'état de l'esclave sur FXcommander, tout le personnel doit être évacué de la zone de danger. Pour les feux d'artifice, la distance de sécurité est conforme aux lois et réglementations locales.
- ⚠ Il est recommandé d'utiliser un fil toronné à double âme d'au moins 1,5 mm² pour le bus.
Il est nécessaire de distinguer le positif du négatif.
- ⚠ Il est recommandé d'utiliser des câbles résistants au feu et au gel pour le bus.
Le matériau ignifuge empêchera le câble de s'enflammer en cas de départ de petit feu, réduisant ainsi considérablement la probabilité de court-circuit du bus en raison d'un feu.
La propriété antigel du bus peut garantir que le bus reste souple dans un environnement à basse température.
- ⚠ Si le bus se trouve à proximité de zones sujettes aux incendies, afin d'éviter que le bus ne s'enflamme et provoque un court-circuit, il est recommandé d'envelopper le bus dans ces zones avec du papier d'aluminium.
- ⚠ Peu importe le mode d'utilisation (filaire ou non), veuillez toujours installer la batterie pour les esclaves.
- ⚠ L'appareil ne doit pas être modifié et utilisé à d'autres fins.

▲ Description du produit

Le PyroSlave X16 est un allumeur de feu d'artifice à 16 canaux spécialement conçu pour les pyrotechniciens et les professionnels des effets spéciaux de scène. Afin de s'adapter aux applications extérieures extrêmes, le PyroSlave X16 est équipé d'un boîtier en aluminium robuste, de touches tactiles, de bornes de connexion en métal. Le PyroSlave X16 peut être utilisé avec ou sans fil. Le mode sans fil avec des antennes bi-bande permet une communication simultanée, empêchant les interférences de signal sur une seule bande de fréquence. La technologie PBUS à 2 fils utilisée dans la communication filaire peut réaliser une alimentation électrique tout en communiquant avec les autres appareils.

▲ Caractéristiques fonctionnelles

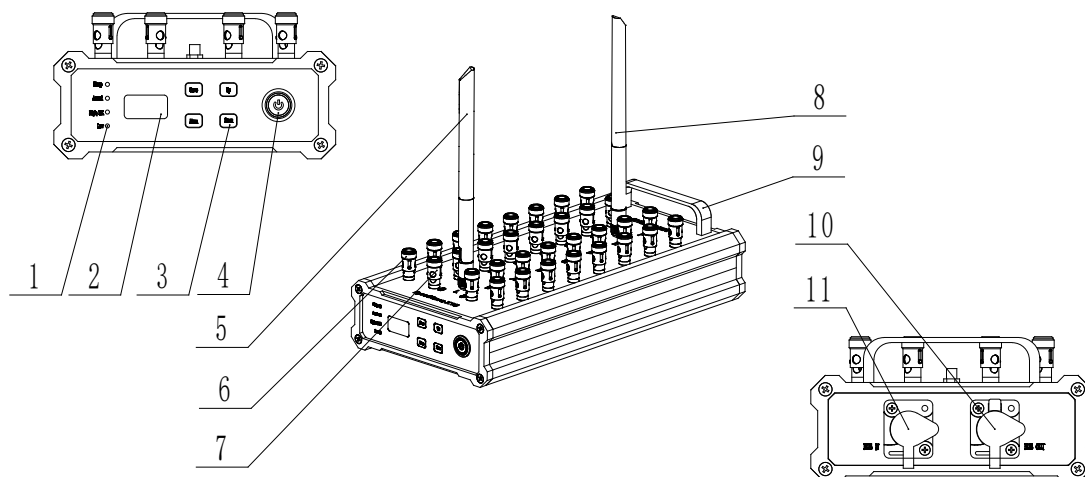
- ⚠ Boîtier en aluminium robuste et bornes de connexion en métal, étanche à l'eau et à la poussière et prévenant l'impact des étincelles des feux d'artifice.
- ⚠ Peut être opéré avec et sans fil.
- ⚠ Le mode filaire avec la technologie PBUS à 2 fils peut réaliser l'alimentation tout en communiquant, assurant un fonctionnement continu.
- ⚠ Bus PBUS avec une longue distance de transmission et une forte capacité de charge. Prend en charge le montage de 64 esclaves à la fin d'un câble à double âme 1,5 mm² de longueur 2000m.

- ∨ Le mode sans fil avec antennes bi-bande permet une communication simultanée, empêchant les interférences de signal occasionnées lors de la communication sur une seule bande de fréquence.
- ∨ Mode sans fil avec 4 canaux, 65536 ID, assure le tir en toute sécurité. Le FXcommander et l'esclave ne pourront communiquer que s'il partagent le même canal et ID.
- ∨ Précision de tir : 100 tirs/s.
- ∨ 2 trous M10 pour le montage sur structure.

△ Spécifications techniques

- ∨ **MODELE** : PyroSlave X16
- ∨ **DIMENSIONS** : 335x 165x 85mm
- ∨ **MASSE** : 2.8kg
- ∨ **SORTIES** : 16
- ∨ **INFORMATIONS DU DECLENCHEURS** : écran LCD et enregistrement
- ∨ **ADDRESSES** :256 (00 à FF)
- ∨ **CONTROLS** : Sans fil bi-bande, PBUS 2 fils (communication + charge)
- ∨ **PORTEE SANS FIL** : 600m
- ∨ **PORTEE AVEC FIL** : 2000m
- ∨ **TENSION D'ALLUMAGE** : 24V
- ∨ **COURANT D'ALLUMAGE** : 5A
- ∨ **TEMPS D'ALLUMAGE** : 500ms
- ∨ **TEST DE RESISTANCE** : YES
- ∨ **BATTERIES** : 4 cellules 18650, 4.2V, 2500mAh par pièce
- ∨ **TEMPS D'UTILISATION** : 60h, 2 semaines en mode veille, continu en mode filaire
- ∨ **CONTROLE DE LA CHARGE** : 1 PyroAdaptor permet d'alimenter 25 PyroSlave X16
- ∨ **TEMPS DE CHARGE** : environ 6h
- ∨ **NIVEAU D'IMPERMEABILITE** : IP65
- ∨ **INTERVAL MINIMUM DE TIR** : 10ms

△ PyroSlave X16



- 1: Indicateurs lumineux
- 4: Bouton d'alimentation
- 7: Prise de sortie négative (NOIRE)
- 10: BUS d'entrée

- 2: Ecran LCD
- 5: Antenne basse fréquence
- 8: Antenne haute fréquence
- 11: BUS de sortie

- 3: Boutons de contrôle
- 6: Prise de sortie positive (ROUGE)
- 9: Poignée

Panneau de commande



1. Zone d'indicateurs LED

Sleep: Voyant d'état de veille ; clignote toutes les 3 s en mode veille, éteint en mode normal

Armed: Voyant d'état d'allumage ; reste allumé lorsqu'il reçoit des commandes d'allumage ou de pré-allumage

High/RX: Voyant de réception de signal haute fréquence. Clignote une fois à chaque fois qu'un signal haute fréquence est reçu

Low: Voyant de réception de signal basse fréquence. Clignote une fois à chaque fois qu'un signal basse fréquence est reçu

2. Fonctions des boutons

Menu: Basculer l'interface vers le mode de configuration

Up: Monter

Down: Descendre

Save: Confirmer et enregistrer les paramètres

Note: Si non utilisé pendant 30 secondes, les boutons deviendront invalides et la machine devra redémarrer pour les réactiver.

3. Connecteurs



Bus IN: Entrée PBUS (2 broches négatives, 3 broches positives)

Bus OUT: Sortie PBUS (2 broches négatives, 3 broches positives)

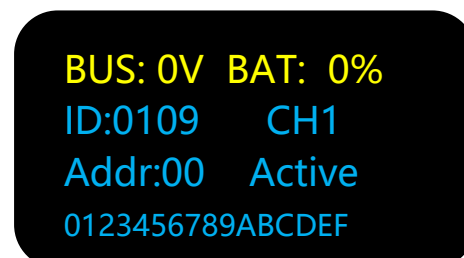
4. Interface principale

1^{ère} Ligne : Tension du bus et niveau de batterie

2^{ème} Ligne: ID client sans fil et canal sans fil (CH1, CH2, CH3, CH4)

3^{ème} Ligne : Adresse et état (actif/armé)

4^{ème} Ligne : Informations de position et d'alarme déjà activées

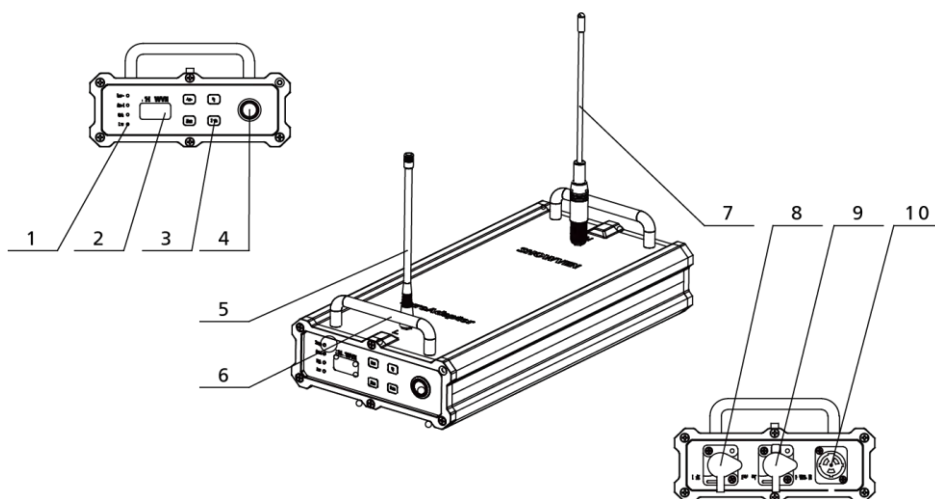


Paramétrage des menus

Appuyer sur "MENU" pour naviguer dans le menu de configuration

| Menu | Valeurs | Default | Explication |
|------------------|--------------------|----------|---|
| TEST | | | Appuyez sur " Enregistrer " pour tester la valeur de résistance entre chaque paire de sortie. La valeur de résistance est comprise entre 0 et 100Ω . |
| Address | 00~FF | 00 | Configuration de l'adresse |
| Wireless Channel | Ch1, Ch2, Ch3, Ch4 | Ch1 | Pour la communication sans fil, le canal FXcommander et le canal esclave doivent être identiques. Il peut également être modifié sur FXcommander. |
| Customer ID | 0000~FFFF | 0102 | Pour la communication sans fil, l'ID FXcommander et l'ID esclave doivent être identiques. |
| Wireless Mode | Receiver/Bridge | Receiver | "Receiver" est le mode sans fil normal ; "Bridge" est le mode pont sans fil, après avoir reçu la commande de la communication filaire, le signal sans fil peut être transmis. Cette fonction peut être utilisée pour augmenter la distance de communication sans fil. |

▲ PyroAdaptor



- 1 : Indicateurs lumineux;
- 2 : Ecran LCD;
- 3 : Boutons de contrôle
- 4 : Bouton d'alimentation
- 5 : Antenne basse fréquence
- 6 : Poignée
- 7 : Antenne haute fréquence
- 8 : Interface de chargement;
- 9 : Bus de sortie
- 10: Entrée alimentation;

Panneau de commande



1. Zone d'indicateurs LED

Charge: voyant d'état de charge ; Reste allumé en mode charge, clignote lentement en mode émission.

Armed: Voyant d'état d'allumage ; Reste allumé lorsqu'il reçoit des commandes d'allumage ou de pré-allumage

Rx: Voyant de réception de signal haute fréquence. Clignote une fois à chaque fois qu'un signal haute fréquence est reçu

Tx: Voyant de transmission de signal filaire. Clignote une fois à chaque transmission de signal filaire

2. Fonctions des boutons

Menu: Basculer l'interface vers le mode de configuration

Up: Monter

Down: Descendre

Save: Confirmer et enregistrer les paramètres

Note : l'affichage de l'écran passera à l'interface principale s'il n'y a pas d'opération dans les 15s.

3. Connecteurs



LOAD : Interface de mise à jour logicielle

BUS OUT : Sortie PBUS (2 broches négatives, 3 broches positives)

POWER IN : 100-240VAC, 50~60Hz alimentation

4. Interface Principale

```
CUR:0.0A BUS:39V
ID:0109 Active
Channel:Ch1
Mode:Transmit
```

1^{ère} Ligne: Courant du BUS et tension du BUS

2^{ème} Ligne: ID client et état du PyroAdaptor (Active/Arm)

3^{ème} Ligne: Canal actuel (CH1, CH2, CH3, CH4)

4^{ème} Ligne: Mode actuel (Charge / Transmit) et information d'alarme

Paramétrage des menus

Appuyer sur "MENU" pour naviguer dans le menu de configuration

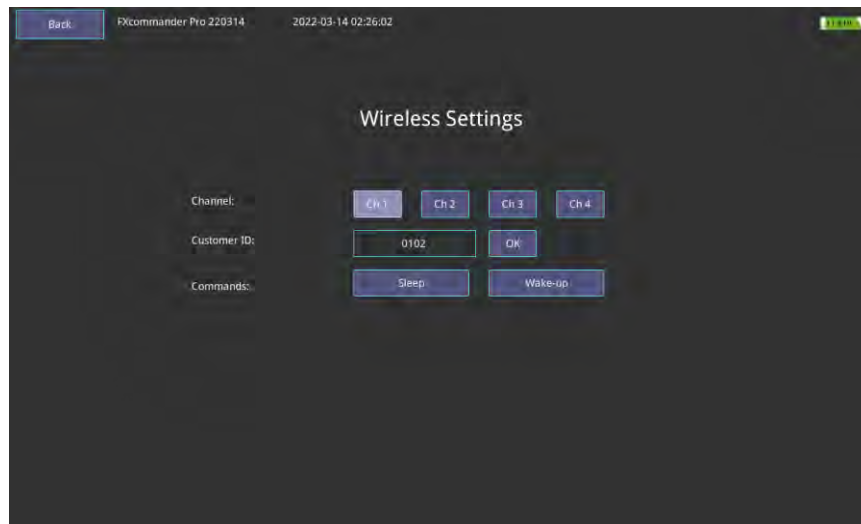
| Menu | Valeurs | Default | Explications |
|-------------|-------------------|----------|---|
| Mode Select | Transmit / Charge | Transmit | Charge : Charge, temps de charge environ 6h. La communication filaire n'est pas possible. Transmit : communication filaire entre l'adaptateur et l'esclave, peut également réaliser une charge à faible puissance pour les esclaves. |
| Customer ID | 0000~FFFF | 0102 | Pour la communication sans fil, l'ID FXcommander et l'ID PyroAdaptor doivent être identiques. Pour un réglage rapide, l'ID client peut être ajusté par les deux premiers chiffres et les deux derniers chiffres séparément. |

▲ Opérations

Fonctionnement sans fil



1. Éteignez l'esclave, connectez les allumeurs sur l'esclave ; installez les deux antennes pour l'esclave, allumez l'esclave, définissez "Channel", "ID client" pour l'esclave (tous les esclaves contrôlés par le même FXcommander doivent avoir le même canal et ID), définissez une "Adress" différente pour chaque unité d'esclave.
2. Turn on FXcommander, enter "Setting" interface find "wireless pyro setting", click enter we can enter "Wireless setting" interface, please set the same "Channel" and "Customer ID" for FXcommander as slaves.



3. Entrez dans l'interface "Check Slave" de FXcommander pour vérifier l'état de connexion de l'allumeur. Allumez "Pyro Arm".

Région 1 : vérifiez l'état de l'allumeur du fichier défini.

Région 2 : Vérifiez l'état détaillé de PyroSlave.

Bat : indique le niveau de la batterie.

Deux petits cercles au milieu montrent respectivement le signal sans fil haute fréquence (celui du haut) et basse fréquence (vert - signal bon, blanc - pas de signal).

La ligne entre chaque groupe de points noirs et rouges indique l'état de l'allumeur :

Vert : utilisé dans le programme , connecté.

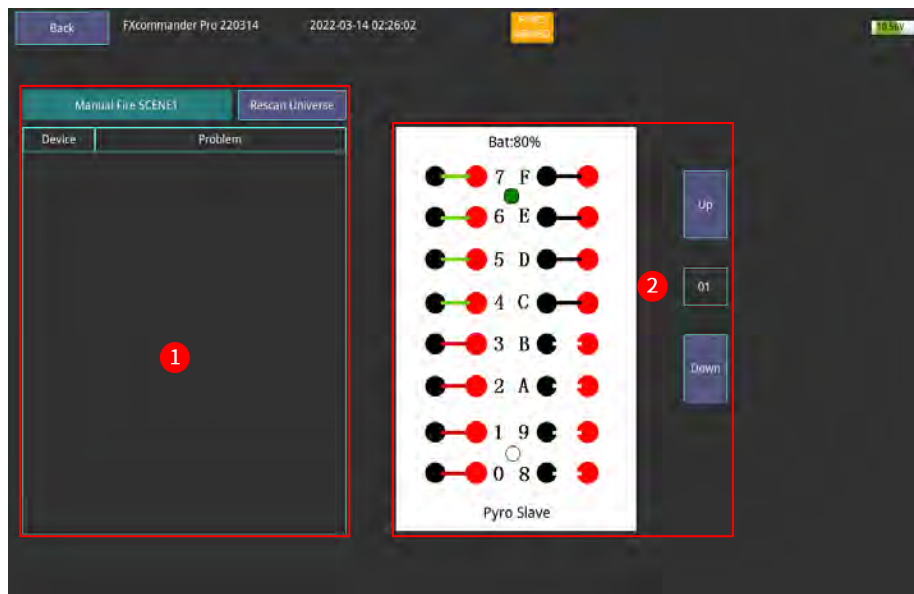
Rouge : utilisé dans le programme , non connecté.

Noir : non utilisé dans le programme , mais connecté.

Blanc : non utilisé dans le programme , non connecté.

« **UP** » et « **DOWN** » : basculer entre les esclaves.

La plage d'adresses pour l'allumeur est comprise entre 00 et FF.



4. Éteignez "Pyro Arm", retour à l'interface principale. Entrez dans l'onglet "Manual Fire" du FXcommander pour modifier manuellement l'effet souhaité, après avoir terminé la programmation, allumez "Pyro Arm", lorsque le voyant "Armed" de PyroSlave est allumé, cela signifie qu'il est prêt à tirer. Appuyez et maintenez sur "Deadman" sur FXcommander, et appuyez sur "Fire" pour déclencher manuellement le programme actuel. Après le tir, le PyroSlave affichera la position de l'allumeur déclenché à l'écran.
5. Paramètre "Veille" et "Réveil" du PyroSlave. Afin de prolonger la durée de vie de la batterie, nous pouvons mettre le PyroSlave sur l'état "Veille" à distance, dans l'interface "Wireless setting" de FXcommander (voir point 2). Veuillez revenir à l'état "Wake-up" avant d'utiliser l'esclave.

Avertissement important

- 1) Portez une attention particulière au niveau de la batterie du PyroSlave lorsque vous utilisez le mode de communication sans fil, pour éviter que l'esclave ne s'éteigne en raison d'une batterie faible.
- 2) Les deux antennes nommées H et L sont différentes, assurez-vous qu'elles sont installées dans la bonne position.
- 3) Il est risqué de ne pas pouvoir obtenir l'état de l'esclave. Les raisons possibles sont : Esclave au delà de la couverture sans fil, interférences, l'esclave est hors tension, mauvais réglage, l'antenne est mal installée.

Fonctionnement filaire



1. Éteignez l'esclave, connectez les allumeurs sur l'esclave ; Allumez l'esclave, réglez "Wireless" sur "OFF", définissez une "Adress" différente pour chaque unité d'esclave. "Customer ID" est inutile en mode filaire.
2. Installez les antennes sur le FXcommander et le PyroAdaptor, la distance entre le FXcommander et le PyroAdaptor doit être inférieure à 5 m.
3. Connectez le PyroAdaptor et les PyroSlaves en série avec des câbles XLR. Nous suggérons de reconnecter le dernier esclave au PyroAdaptor pour former une boucle de câblage fermée. De cette façon, même si un câble est défectueux, le déclenchement peut toujours continuer à s'effectuer. Un câble adaptateur XLR Y-splitter (2 femelles vers 1 mâle) est requis pour cela.



4. Allumez le PyroAdaptor, réglez le "Mode Select" sur "Transmit", définissez l'ID client (nous vous suggérons de le définir différemment de l'ID client sur l'esclave). Vérifiez la tension sur l'esclave, si elle est supérieure à 12 V, et que le voyant de réception du signal haute fréquence clignote toutes les quelques secondes, cela signifie que la communication est bonne.
5. Allumez FXcommander, entrez dans l'interface "Settings" trouvez "Wireless Pyro Settings", cliquez sur entrer, vous devez être dans l'interface "Wireless Settings", veuillez définir le même "Channel" et "ID client" pour le FXcommander que pour le PyroAdaptor.
6. Entrez dans l'interface "Check Slave" de FXcommander pour vérifier l'état de connexion de l'allumeur. En mettant en route "Pyro Arm" on peut vérifier le niveau de la batterie de chaque esclave et l'état de chaque allumeur sur les esclaves. Si vous ne parvenez pas à trouver l'esclave, cela signifie que la communication ne se fait pas ou que le réglage est incorrect.
7. Entrez "Manual Fire" de FXcommander pour modifier manuellement l'effet souhaité, après avoir terminé la programmation, allumez "Pyro Arm", lorsque le voyant "Armed" de PyroSlave et PyroAdaptor est allumés, cela signifie qu'il est prêt à tirer. Appuyez et maintenez sur "Deadman" sur le FXcommander, et appuyez sur "Fire" pour déclencher manuellement le programme actuel. Après le tir, le PyroSlave affichera la position de l'allumeur déclenché à l'écran.

Avertissement important :

- 1) Lorsque vous utilisez le mode filaire, veuillez prêter attention au problème de perte de ligne. L'affichage de courant de bus sur le PyroAdaptor doit être contrôlé à moins de 2A en mode émission. Plus il y a de PyroSlaves, plus le courant de bus est important. Le courant de communication d'un seul esclave est d'environ 0,01 A. Si le câble est trop long ou trop fin, la tension du bus peut chuter en dessous de 12 V et provoquer une panne de communication. Si le courant du bus est supérieur à 5A ou que la tension du bus est inférieure à 10V, il peut y avoir un court-circuit ou un certain esclave défectueux.
- 2) Si PyroSlave reçoit un signal filaire, il bloquera automatiquement la fonction sans fil. Si le PyroAdaptor est éteint, et que le PyroSlave ne reçoit pas de signal filaire, la fonction sans fil s'active automatiquement après 20 secondes (uniquement lorsque la fonction « sans fil » du PyroSlave est activée).
- 3) Si, à partir d'une certaine machine esclave, la tension du bus ne s'affiche pas, le problème peut provenir du câble qui peut être déconnecté ou des bornes positive et négative mal connectées.

Fonctionnement relaie sans fil

La fonction de relaie sans fil peut étendre la distance de communication sans fil. Le principe est de définir l'un des PyroSlave comme relaie, de connecter le PyroAdaptor et relaie esclave avec un câble. Le relaie esclave communiquera sans fil avec les autres PyroSlaves. Les opérations spécifiques sont les suivantes :



1. Éteignez l'esclave, connectez les allumeurs sur l'esclave ; Allumez les esclaves, définissez une « adress » différente pour chaque unité d'esclave. Réglez le relaie esclave en réglant « Wireless Mode » sur « Bridge ».
2. Installez les antennes sur le FXcommander et le PyroAdaptor, la distance entre le FXcommander et le PyroAdaptor doit être inférieure à 5 m. Connectez le PyroAdaptor et reliez l'unité PyroSlave avec le câble.
3. Allumez le PyroAdaptor, réglez le "Mode Select" sur "Transmit", définissez l'ID client (nous vous suggérons de le définir différemment de l'ID client sur l'esclave). Vérifiez la tension sur l'esclave, si elle est supérieure à 12 V, et le voyant lumineux High/RX clignote toutes les quelques secondes, cela signifie que la communication est bonne.
4. Allumez FXcommander, entrez dans l'interface "Settings", vous trouverez "Wireless Pyro Settings", cliquez sur entrer, veuillez définir le même "Canal" et "ID client" pour FXcommander que PyroAdaptor.

- Entrez dans l'interface "Check Slave" de FXcommander pour vérifier l'état de connexion de l'allumeur. L'interrupteur "Pyro Arm" activé permet de vérifier le niveau de la batterie de chaque esclave et l'état de chaque allumeur sur les salves. Si vous ne parvenez pas à trouver l'esclave, cela signifie que la communication défectueuse ou que le réglage est incorrect.
- Entrez dans "Manual Fire" dans le FXcommander pour modifier manuellement l'effet souhaité, après avoir terminé la programmation, allumez "Pyro Arm", lorsque le voyant "Armed" de PyroSlave et PyroAdaptor sont allumés, cela signifie qu'il est prêt à tirer. Appuyez et maintenez "Deadman" sur FXcommander, et appuyez sur "Fire" pour déclencher manuellement le programme actuel. Après le tir, le PyroSlave affichera la position de l'allumeur déclenché à l'écran.

Avertissement Important :

Pour éviter la superposition du signal sans fil, l'ID client et le canal du PyroAdaptor doivent être différents de ceux des PyroSlaves.

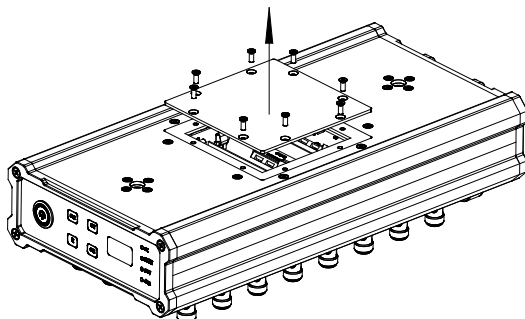
▲ Rechargement d'esclave

- Connectez tous les PyroSlaves en série et connectez-vous au PyroAdaptor comme le montre l'image ci-dessous.
- Connectez le PyroAdaptor à l'alimentation électrique, allumez-le et basculez le "Mode select" sur le mode "Charge".
- Le PyroSlave peut être chargé que l'alimentation soit allumée ou éteinte.
- Pour éviter la perte de ligne, le câble reliant le PyroAdaptor et le PyroSlave, ou entre les PyroSlave doit être aussi court que possible (par exemple 1 m).
- Un PyroAdaptor peut prendre en charge la charge jusqu'à 25 PyroSlaves en même temps.
- Si le courant du bus est supérieur à 5A, le nombre d'esclaves doit être réduit jusqu'à ce que le courant du bus soit inférieur à 5A. Si la tension du bus est inférieure à 10 V, il doit y avoir un défaut. Il peut s'agir d'un court-circuit ou d'un défaut d'esclave.



▲ Installation des batteries

Retirez le couvercle du logement de la batterie au bas du PyroSlave comme indiqué sur l'image. Il nécessite 4 cellules au lithium 18650.



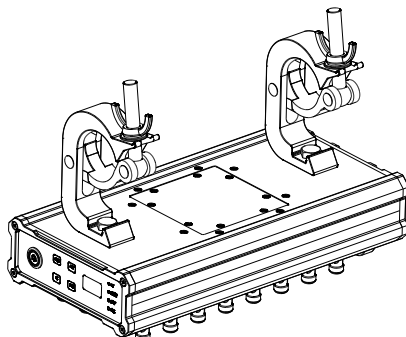
Avertissement Important :

- Faites attention à la polarité positive et négative de la batterie lors de l'installation de la batterie
- Après avoir installé la batterie, veuillez utiliser PyroAdaptor pour la charger afin de charger complètement la batterie.
- Si la tension de la batterie fluctue considérablement pendant la charge, cela signifie qu'une cellule de la batterie est défectueuse. Afin de trouver la cellule de batterie défectueuse, veuillez mesurer la tension de chaque batterie après avoir chargé pendant une longue période, la batterie défectueuse est celle avec une tension inférieure à 3V.

4) Pour éviter d'endommager la batterie en raison d'un manque de puissance, veuillez prêter attention à la charge de la batterie de temps en temps. Il est recommandé de charger les esclaves une fois par mois.

▲ Installation sur structure

Pour les installations sur structure, vissez deux pinces dans les deux trous filetés M10 au bas de la machine



▲ FAQ

1. **Dans le même spectacle, certains PyroSlaves peuvent-ils utiliser la communication filaire et d'autres utiliser la communication sans fil ?**

Oui, pour les PyroSlaves utilisant la communication filaire PBUS, veuillez désactiver la fonction sans fil ; Pour les PyroSlaves avec communication sans fil, veuillez définir l'ID en cohérence avec le PyroAdaptor. Bien sûr, tous les allumeurs doivent avoir des adresses différentes.

2. **Un PyroAdaptor permet d'avoir 64 unités PyroSlaves, comment faire s'il y a plus de 64 unités esclaves dans un spectacle ?**

Afin d'éviter les anomalies de communication dues à une perte de ligne de bus trop importante, nous recommandons qu'une unité de PyroAdaptor supportant au maximum 64 unités PyroSlaves. Dans le cas où plus de 64 PyroSlaves sont nécessaires pour un spectacle, veuillez simplement utiliser plusieurs PyroAdaptor. Tous les PyroAdaptor doivent avoir le même ID pour réaliser une communication simultanée.

3. **Si l'une des quatre cellules 18650 du PyroSlave est endommagée, peut-elle encore fonctionner ?**

En mode de communication filaire, une cellule 18650 endommagée ou une batterie manquante (le niveau de la batterie indique 0 %) peut toujours fonctionner normalement, car le fil de bus peut charger les esclaves. Mais nous recommandons d'installer la batterie même en mode de communication filaire.

En mode de communication sans fil, tant que la batterie n'est pas complètement déconnectée, même si une certaine cellule 18650 est morte et ne peut pas être chargée, le PyroSlave peut continuer à fonctionner. Veuillez trouver la cellule 18650 endommagée et la remplacer après le spectacle.

4. **Pouvons-nous remplacer la batterie du PyroSlave sur place ?**

Oui. Si vous constatez que la batterie du PyroSlave est faible, veuillez la remplacer directement par une batterie complètement chargée. En mode sans fil, nous suggérons de préparer une batterie de secours entièrement chargée en cas de besoin.

5. **Des câbles DMX ordinaires peuvent-ils être utilisés comme fils de communication pour les PyroSlaves ?**

Les câbles DMX ordinaires sont trop fins et la perte de ligne est relativement élevée, vous pouvez l'utiliser lorsque la longueur totale est inférieure à 100m. Si la longueur totale dépasse 100m, veuillez utiliser des fils multibrins à deux âmes d'au moins 1,5 mm² (norme américaine 15 AWG), cela peut fonctionner sans blindage. Il est nécessaire de pouvoir faire la distinction entre le positif et le négatif, le pôle négatif est connecté au 2PIN du connecteur XLR et le pôle positif est connecté au 3PIN du connecteur XLR.

6. Le PyroSlave peut-il être exposé à la pluie ?

Le PyroSlave a un niveau d'étanchéité IP65 et peut être utilisé sous la pluie. Mais s'il vous plaît, ne pas immerger. Étant donné que les bornes de sortie sont exposées, il peut y avoir un mauvais allumage ou un faux déclenchement sous la pluie, donc pour une utilisation en extérieur, veuillez envelopper le PyroSlave avec un film plastique PVC pour empêcher une immersion.

7. Comment vérifier l'état du PyroSlave avant utilisation ?

Vous pouvez vérifier l'état sur FXcommander, mais la fonction de vérification ne permet que de s'assurer que l'allumeur est bien connecté, cela ne garanti donc pas que chaque borne de sortie enclenchera l'allumage normalement. Nous suggérons de faire une lampe de test telle qu'une petite ampoule 24V 5W, connectez l'ampoule à la borne de sortie que vous voulez vérifier, de cette façon vous pouvez juger si la borne de sortie fonctionne normalement en simulant l'allumage et en observant la lumière.

Δ Instructions de garantie

- √ Sincères remerciements pour votre choix de nos produits, vous recevrez un service de qualité de notre part.
- √ La période de garantie du produit est d'un an. S'il y a des problèmes de qualité dans les 7 jours après l'expédition de notre usine, nous pouvons échanger une toute nouvelle machine de même modèle pour vous.
- √ Nous offrirons un service de maintenance gratuit pour les machines présentant un dysfonctionnement matériel (sauf pour les dommages à l'instrument causés par des facteurs humains) pendant la période de garantie. Veuillez ne pas réparer la machine sans l'autorisation de l'usine.

Les situations ci-dessous sont NON incluses dans le service de garantie :

- √ Dommages causés par un transport, une utilisation, une gestion et un entretien inappropriés, ou des dommages causés par des facteurs humains
- √ Démonter, modifier ou réparer des produits sans autorisation
- √ Dommages causés par des raisons externes (coup de foudre, alimentation électrique, etc.)
- √ Dommages causés par une installation ou une utilisation incorrecte

Pour les dommages au produit non inclus dans la plage de garantie, nous pouvons fournir un service payant.

Une facture est nécessaire lors de la demande de service de maintenance auprès de SHOWVEN

SHOWVEN[®]

PREMIUM FACTORY SAS - DISTRIBUTEUR OFFICIEL
1 Route Neuve, 71710 MONTCENIS - FRANCE Office
+33 805 69 13 27 | +33 608 630 452
info@premiumfactory.eu | www.premiumfactory.eu