

USER MANUAL

X-S3000 PRO FOG MACHINE

V2.0

2021/04/19



Showven Technologies Co., Ltd.

USER MANUAL

X-S3000 PRO FOG MACHINE

★ Veuillez lire attentivement ce manuel avant d'utiliser ce produit.

★ Carte de garantie jointe au manuel, veuillez la conserver soigneusement.

▲ CONSIDÉRATIONS DE SÉCURITÉ

\ X-S3000 peut être utilisé à la fois à l'intérieur et à l'extérieur, mais veuillez garder la machine propre et sèche.

\ Avant de connecter la machine à l'alimentation, assurez-vous que l'alimentation électrique correspond à la tension nominale de l'équipement. Connectez-vous toujours à un circuit mis à la terre pour éviter tout risque de choc électrique.

\ Débranchez la machine de l'alimentation secteur lorsqu'elle n'est pas utilisée.

\ Son produit n'est pas étanche, veuillez le garder au sec, veuillez ne pas l'utiliser en cas de fuite de liquide de brouillard ou de pluie.

\ Aucune pièce réparable et modifiable par l'utilisateur à l'intérieur de la machine, n'essayez jamais de réparer ou de modifier ce produit, un technicien non autorisé peut endommager la machine, voire provoquer un incendie.

\ Réservez aux adultes, gardez-le hors de portée des enfants et à l'écart du feu, des objets inflammables et explosifs.

\ Installé dans une zone bien ventilée, assurez-vous d'un espace d'au moins 50 cm autour de la machine, la couverture de la buse est interdite.

\ N'utilisez jamais la machine à haute température.

\ Ne remplissez jamais le réservoir de liquide avec un liquide inflammable tel que de la graisse, du gaz, du parfum, etc.

\ Si la machine ne fonctionne pas, veuillez arrêter l'opération et débrancher la machine. Vérifiez soigneusement le liquide de brouillard, le fusible, la connexion électrique, etc. Si vous ne parvenez pas à résoudre le problème, veuillez contacter SHOWVEN ou votre partenaire SHOWVEN local pour obtenir des conseils.

\ Utilisez uniquement le fluide à brouillard moyen SHOWVEN original FX-M/FX-BM

\ Le liquide de brouillard n'est pas potable, en cas d'ingestion consulter immédiatement un médecin. En cas de contact avec les yeux du liquide de brouillard, veuillez le laver avec de l'eau propre.

▲ Description

X-S3000 PRO FOG MACHINE est une machine à brouillard professionnelle conçue par SHOWVEN, avec un atomiseur optimisé et un circuit de contrôle de haute précision, ainsi qu'un bouton de contrôle de sortie rotatif convivial, garantissant que X-S3000 génère un effet de fumée uniforme adapté à différents scénarios.

▲ Caractéristiques Technique

\ Modèle : X-S3000

\ Densité : 660 × 404 × 290mm

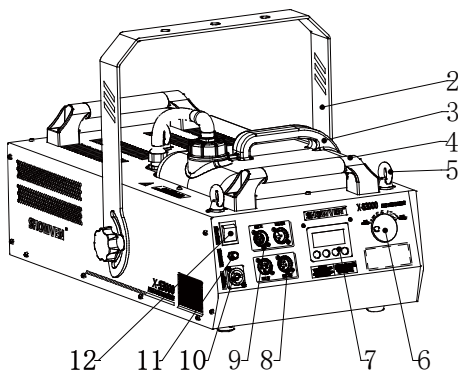
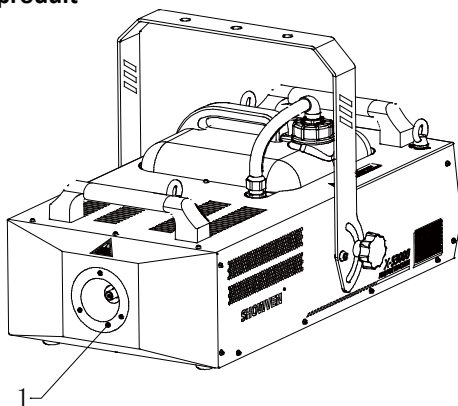
\ Poids : 16,6 kg

\ Puissance : 3 000 W (220 V), 2 000 W (110 V)

\ Temps de chauffe : 7min (Version 220V), 12min (Version 110V)

- \ Durée de sortie continue MAX : 40 s (sortie max), en continu (sortie basse)
- \ Sortie de brouillard : 40 000 cuft/min
- \ Capacité du réservoir : 9L
- \ Canaux DMX : 1 canal

▲ Présentation du produit



1. Buse 2. Anse 3. Réservoir 4. Poignée 5. Boucle de sécurité rotatif
 6. Bouton de contrôle de sortie
 7. Ecran LCD 8. DMX 5 broche 9. DMX 3 broche 10. Alimentation 11. coupe circuit
 12. Interrupteur

▲ Panneau de commande

1. Fonctionnement sans fil :

X-S3000 avec fonction sans fil intégrée, la distance effective dans un espace ouvert est d'environ 10 m. La télécommande ne fonctionne que lorsque la machine a atteint la température de fonctionnement, la fonction sans fil de la machine est activée et aucun signal DMX n'est entré. Il y a quatre boutons sur la télécommande : A : Allumer la machine ; B : éteignez la machine ; C&D n'est pas valide.

1.1 Match X-S3000 avec télécommande

① Faites correspondre lorsque vous allumez la machine. Lorsque vous allumez la machine, "Configuration sans fil" apparaît sur l'écran LCD, dans les 6 s, vous pouvez faire correspondre la télécommande à la machine en appuyant sur n'importe quelle touche de la télécommande pendant 1 s. Si la correspondance a réussi, l'écran LCD clignote deux fois et affiche « correspondance réussie » à l'écran.

②Correspond lorsque le X-S3000 est déjà allumé. Passez à l'interface Wireless Set, assurez-vous que la fonction sans fil était activée. Appuyez sur n'importe quelle touche de la télécommande pendant 1 seconde. Si la correspondance a réussi, l'écran LCD clignotera deux fois.

1.2 Fonctionnement du X-S3000 avec télécommande

Appuyez sur A, X-S3000 démarre pour générer du brouillard ; Appuyez sur B, il s'arrête de fonctionner.

Sous l'état de contrôle sans fil, réglez la quantité de brouillard à l'aide du bouton de contrôle de sortie rotatif sur le panneau arrière de la machine, la quantité de volume s'affiche sur l'écran LCD "Volume Out". 1% signifie une sortie minimale. 100 % signifie une sortie maximale.

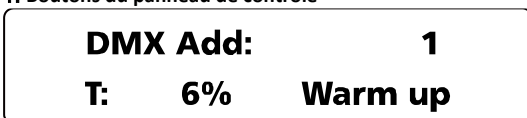
NOTE:

- ① Lorsque vous faites correspondre la télécommande avec la machine, relâchez le bouton uniquement lorsque l'écran LCD a clignoté deux fois.
- ②Si la fonction sans fil de la machine est désactivée, lorsque vous allumez la machine, elle n'affichera pas l'interface de configuration sans fil.
- ③ Si sous l'état de contrôle DMX, la fonction sans fil de la machine sera annulée.

▲ Fonctionnement manuel sur le panneau de commande

Pour faire fonctionner la machine manuellement sur le panneau de commande, veuillez d'abord débrancher le câble de communication DMX.

1. Boutons du panneau de contrôle



MENU : basculer dans le menu de configuration

UP : Augmentation du paramètre; multiplex "TIMER" (temps de sortie du brouillard)

DOWN : Diminution du paramètre; multiplex "VOLUME" (démarrage de la sortie de brouillard)

ENTER : valider et enregistrer les paramètres, multiplexer « STOP »

Bouton de contrôle de sortie rotatif : tournez dans le sens des aiguilles d'une montre pour augmenter la sortie ; tourner dans le sens inverse des aiguilles d'une montre pour diminuer la sortie ; Appuyez pour activer/arrêter la sortie

▲ Menu de réglage

1. Interface principal :

- i) Adresse DMX
- ii) Température du noyau chauffant de la machine
- iii) Informations d'erreur

2. Information d'erreur :

Erreurs	Explications
E0 System IC	Défaut de circuit
E2 Temp. Sensor	Défaut du capteur de température
E5 K Temp. Over	Défaut de circuit
E6 Heat Fail	Endommagement de l'élément chauffant ou défaut du circuit

3. Menu de réglage :

Appuyez sur "MENU" pour naviguer dans le menu de configuration

Items	Valeurs	Explications
DMX 512 Address	1~512	Adresse DMX
Interval Set	1~200s	Intervalle de temps
Duration Set	1~200s	Durée de sortie du brouillard
Volume Out	1%~100%	Volume de sortie de brouillard
Startup Mode	Slow/Fast start jet	Commutateur de mode de démarrage
Startup Time	0.1s~10s	Le temps de démarrage
Wireless Set	On/Off	Interrupteur marche/arrêt sans fil
Language	Chinese/English	Changement de langue

▲ Contrôle DMX

1 canal pour machine à fumée pro X-S3000 :

0-5 brouillard OFF ;

6-255 augmenter le volume de sortie.

▲ Raison possible du déversement de liquide ou du blocage du X-S3000

Pour un état sain et optimal de la machine, veuillez utiliser le liquide de brouillard d'origine SHOWVEN.

A. Déversement de fluide : la chaleur ne peut pas être efficacement transmise au fluide de brouillard, conduit à une atomisation insuffisante du fluide de brouillard dans le tuyau de chauffage.

Raison possible 1 : Utilisez un autre type de liquide de brouillard de mauvaise qualité au lieu du liquide de brouillard d'origine SHOWVEN.

Raison possible 2 : Utilisez un liquide de brouillard inapproprié. Pour différents types de fluide de brouillard, la température d'atomisation est différente.

B. Bouchon de tuyau en aluminium chauffant : le symptôme précoce du bouchon de tuyau en aluminium chauffant est un déversement de liquide de brouillard causé par une atomisation insuffisante. L'utilisation d'un liquide d'une autre marque ou l'absence d'entretien régulier pendant une longue période entraînera certainement un colmatage des tuyaux.

C. Solution au problème ci-dessus : utilisez le liquide de brouillard d'origine SHOWVEN. Faire un entretien régulier

(tous les 1-2 mois). Utilisez 35 % de vinaigre avec 65 % d'eau distillée pour laver la pompe et le système de tuyauterie en faisant fonctionner la machine 10 à 15 fois.

Instructions de garantie

▲ Merci sincèrement d'avoir choisi nos produits, vous recevrez un service de qualité de notre part

▲ La période de garantie du produit est d'un an. S'il y a des problèmes de qualité dans les 7 jours après l'expédition de notre usine, nous pouvons vous échanger une toute nouvelle machine de même modèle.

▲ Nous offrons un service de maintenance gratuit pour les machines présentant un dysfonctionnement matériel (à l'exception des dommages à l'instrument causés par des facteurs humains) pendant la période de garantie. Veuillez ne pas réparer la machine sans l'autorisation de l'usine

★ Situations ci-dessous NON incluses dans le service de garantie :

1. Les dommages causés par un transport, une utilisation, une gestion et une maintenance inappropriés, ou des dommages causés par des facteurs humains ;
2. Démonter, modifier ou réparer des produits sans autorisation ;
3. Les dommages causés par des raisons externes (coup de foudre, alimentation électrique, etc.)
4. Dommages causés par une installation ou une utilisation incorrecte ;

★ Pour les dommages au produit non inclus dans la plage de garantie, nous pouvons fournir un service payant. La facture et la carte de garantie sont nécessaires lors de la demande de service de maintenance auprès de SHOWVEN.

Carte de garantie

Nom du produit :		Numéro de série :	
Date d'achat :			
Tel:			
Address:			
Info. retour sur le problème:			
Problème actuel :			
Détail de maintenance :			
Ingénieur SAV :		Date de maintenance :	

SHOWVEN®

PREMIUM FACTORY SAS - DISTRIBUTEUR OFFICIEL
1 Route Neuve, 71710 MONTCENIS – FRANCE Office
+33 805 69 13 27 | +33 608 630 452
info@premiumfactory.eu | www.premiumfactory.eu