

**SHOWVEN®**

# **NOTICE D'UTILISATION CIRCLE FLAMER X-F3600**

V2.1  
2022/09



**Showven Technologies Co., Ltd.**

PREMIUM FACTORY - DISTRIBUTEUR OFFICIEL  
info@premiumfactory.eu | www.premiumfactory.eu



## ▲ Préface

Merci d'avoir choisi le SHOWVEN CIRCLE FLAMER X-F3600, nous espérons qu'il vous apportera de nombreux moments excitants. Veuillez lire attentivement ce manuel avant d'utiliser ce produit. Suivre les instructions est très important pour la sécurité et peut prolonger la durée de vie de la machine.

Suivez strictement les instructions du manuel lorsque vous utilisez le CIRCLE FLAMER X-F3600. En cas de doute, veuillez contacter SHOWVEN Technologies Co., Ltd à [info@showven.cn](mailto:info@showven.cn) Nous supposons que la personne qui utilise ou entre en contact avec l'appareil est familière avec la façon dont l'appareil doit être manipulé. Cela comprend l'utilisation appropriée, la maintenance et la réparation de la machine telles que définies dans ce manuel d'utilisateur.

## ▲ Avertissement

Ce produit convient uniquement aux opérateurs qualifiés ou compétents qui ont de l'expérience avec la technologie de l'appareil et qui sont particulièrement informés sur les types de carburant utilisés par l'appareil.

- Les réparations non autorisées sont interdites, elles peuvent causer de graves incidents.
- Assurez-vous que l'alimentation électrique est conforme à la tension nominale de l'équipement, et que la prise doit être bien mise à la terre. Débranchez et éteignez la machine lorsque vous ne l'utilisez pas.
- Avant de connecter le câble d'alimentation, assurez-vous que le câble de communication DMX est bien connecté et que la commande reste en position "feu éteint". Et le commutateur de sécurité sur le CIRCLE FLAMER X-F3600 doit rester en mode TEST.
- Avant d'allumer la machine, vérifiez soigneusement la distance de sécurité et assurez-vous qu'elle répond aux exigences de ce manuel.
- L'appareil ne peut être placé qu'horizontalement.
- Après avoir allumé l'appareil, aucune personne n'est autorisée à rester dans la zone de danger. Assurez-vous que toutes les personnes faisant partie du spectacle soient informées de la distance de sécurité, des risques et des fonctions de l'appareil.
- Ayez toujours un extincteur de CO2 et une couverture extinctrice en cas de besoin.
- Si vous avez des doutes quant à la sécurité de fonctionnement de l'appareil dans certaines circonstances, l'appareil doit être immédiatement mis hors service. Assurez-vous que l'appareil est en bon état de fonctionnement avant utilisation. En cas de non-allumage correct, éteignez immédiatement et vérifiez en conséquence.
- Assurez-vous d'utiliser un fluide de flamme de haute qualité, sinon, cela conduit facilement à un échec ou un danger. Soyez prudent lorsque vous remplissez le réservoir de fluide de flamme. Veuillez garder le fluide de flamme loin des sources de chaleur, des étincelles, du feu ou d'autres possibilités d'ignition. Ne fumez pas !
- L'opérateur responsable du contrôle du Circle Flamer doit toujours avoir une vue claire de l'appareil, afin qu'il/elle puisse arrêter le spectacle immédiatement en cas de danger. L'interrupteur principal AC doit être à proximité de l'opérateur. Ainsi, l'opérateur peut éteindre l'alimentation de tous les appareils en cas d'anomalie.
- L'appareil ne doit pas être modifié et appliqué à d'autres fins d'utilisation.

## ▲ Avertissement :

SHOWVEN Technologies Co., Ltd décline toute responsabilité pour les situations dangereuses, les accidents et les dommages résultant de :

1. Ignorance des avertissements ou règlements tels qu'indiqués sur le cercle de flamme ou ce manuel.
2. Utilisation pour d'autres applications ou circonstances autres que celles indiquées ici.
3. Modifications apportées au cercle de flamme, y compris l'utilisation de pièces détachées non originales.
4. Couvercle de sécurité retiré sans autorisation de SHOWVEN.
5. Utilisation de cette machine par du personnel non qualifié ou non formé.
6. Utilisation inappropriée de la machine.

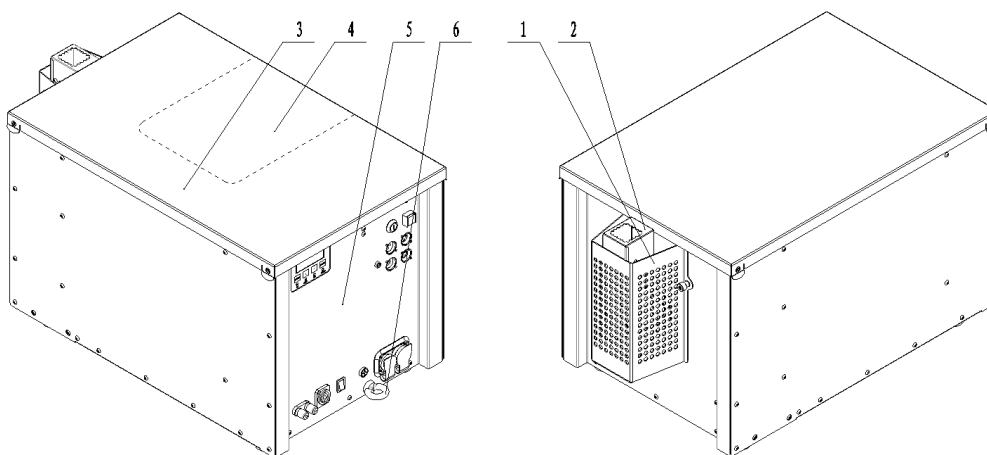
## ▲ Caractéristiques fonctionnelles

- Innovation originale introduite par SHOWVEN
- Mode cycle complet et demi-cycle commutable
- Jusqu'à 182 séquences de tir prééglées
- Conception de la buse orientée vers l'avant, plus sûre pour l'opérateur
- Buse en acier inoxydable, fiable et durable
- Verrou de sécurité avec mode de test commutable
- Conception à double vannes électromagnétiques pour une sécurité supplémentaire
- Double pompe pour assurer une pression stable
- Équipé d'une interface de signal d'allumeur, compatible avec le système de tir de feux d'artifice
- Connecteurs Neutrik® powerCON TRUE1 en entrée/sortie, Neutrik® DMX 3 broches et 5 broches en entrée/sortie, port de signal pyro de 9-60V..

## ▲ Spécifications techniques

- **MODÈLE** : X-F3600
- **MODE DE ROTATION** : MODE CERCLE COMPLET / MODE DEMI-CERCLE
- **DIMENSIONS** : 640×360×370mm
- **POIDS** : 30kg
- **TENSION** : AC100-120V ou AC200-240V, 50/60Hz
- **PUISSANCE** : 380W
- **UTILISATION SOUS LA PLUIE** : OUI
- **CONTRÔLE** : DMX, signal pyro de 9-60V
- **INTERFACE** :  
Neutrik® powerCON TRUE1 ENTRÉE/SORTIE  
Neutrik® DMX 3 broches et 5 broches ENTRÉE/SORTIE  
Port de signal d'allumeur de feux d'artifice de 9V-60V
- **HAUTEUR DE FLAMME** : jusqu'à 8-10m (sans vent)
- **ANGLES DE ROTATION** : 1080° (jusqu'à 3 cycles)
- **CONSOMMABLE** : ISOPAR-G, H, L, M; ISOPROPANOL
- **CAPACITÉ DU RÉSERVOIR** : 10L
- **CONSOMMATION**: 60ml/s
- **ALIMENTATION EXT. PAR BATTERIE** : OUI

## ▲ STRUCTURE CIRCLE FLAMER



1. Couvercle de protection de la tête de tir

2. Tête de tir

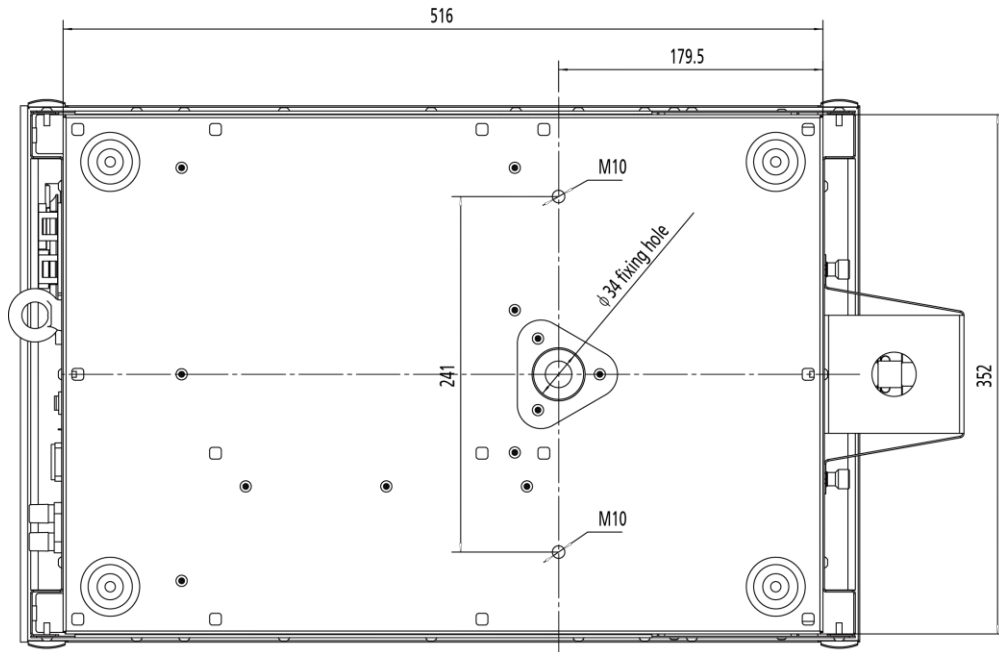
3. Panneau supérieur

4. Zone de remplissage

5. Panneau de contrôle

6. Boucle de sécurité

## Dessin du panneau inférieur

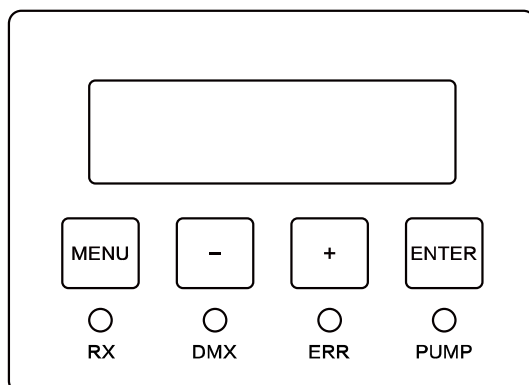


## Vue d'ensemble du panneau de contrôle



- |                                     |                                |                          |
|-------------------------------------|--------------------------------|--------------------------|
| 1. Ecran LCD du panneau de commande | 2. Verrou de sécurité          | 3. Voyant lumineux       |
| 4. Sortie DC 5V pour sans fil       | 5. Prise DMX à 3 broches       | 6. Prise DMX à 5 broches |
| 7. Prise d'alimentation 110V/220V   | 8. Fusible                     | 9. Interrupteur ON/OFF   |
| 10. Prise de batterie externe 12V   | 11. Port signal Pyro DC 9V-60V |                          |

## ▲ Panneau de commande



### 1. Zone d'affichage LED:

**RX:** Réception radio (réservé)

**DMX:** Signal DMX. Clignote lorsque le signal DMX est disponible, sinon aucun signal DMX

**ERR:** S'allume lorsqu'il y a une erreur

**PUMP:** S'allume lorsque la pompe fonctionne

Fonctions des boutons:

**MENU:** Basculer l'interface pour configurer le paramètre;

**+:** Paramètre Up

**-:** Paramètre Down

**ENTER:** Confirmer et sauvegarder les paramètres (l'écran clignote lors de la sauvegarde des paramètres)

Remarque: l'affichage de l'écran basculera sur l'interface principale si aucun bouton n'est pressé en 10s.

### 2. Fonctions des boutons:

**MENU:** Basculer l'interface pour configurer le paramètre;

**+:** Paramètre Up

**-:** Paramètre Down

**ENTER:** Confirmer et sauvegarder les paramètres (l'écran clignote lors de la sauvegarde des paramètres)

Remarque: l'affichage de l'écran basculera sur l'interface principale si aucun bouton n'est pressé en 10s.

**F3600-B181023**  
**B180921016**

### 3. Interface de bienvenue :

Première ligne: Modèle du produit et version du logiciel

Deuxième ligne: Numéro de série de l'équipement

**360 DMX Add: 1**  
**P: 100 V: 13.6**

### 4. Interface principale:

**Première ligne:** Mode de rotation (360=Mode cycle complet ou 180=Mode demi-cycle) ; Adresse DMX ;

**Deuxième ligne:** "P: 100" signifie Pression100 (100=10bar) ; "V: 13.6" signifie que la tension interne est de 13.6V ;

### 5. Message d'alerte :

Message d'alerte	Pourquoi apparait-il?	Comment supprimer ?
E0 Test Mode	Test Interrupteur en MODE TEST	Basculer en MODE USER
E0 Factory Mode	Mode Fabricant	Basculer en mode normal
E0 Invert On	Fonction Invert ON	Régler Invert sur OFF
E0 FireForbidden	Feu interdit ON	Régler Fire Forbidden sur OFF

E4 ExtIgnite ON	Ext Ignite ON	Régler Ext Ignite sur OFF
-----------------	---------------	---------------------------

## 6. Message d'erreur

Message d'erreur	Pourquoi il apparaît ?	Raison / Comment le supprimer
E1 Pressure Err	Pressurisez pendant 8s, si la valeur de pression n'atteint pas la valeur	Pas de carburant, défaillance de la pompe, fuite de carburant dans la canalisation, etc.
E2 P Relief Err	Dépressuriser pendant 2,5s, si la pression valeur $\geq$ 50% de la valeur cible	Défaillance de la vanne de décharge de pression
E5 Voltage Err	Entrée DC < 10V ou > 15v	Assurez-vous que l'entrée DC est comprise entre 10-15V
E6 Tip Err	Machine inclinée de plus de 45°	Réglez le réglage du basculement sur OFF, ou installez la machine horizontalement.

## 7. Configuration de l'interface:

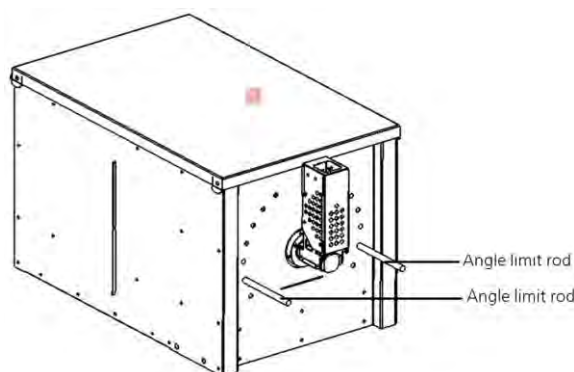
Appuyez sur "MENU" pour passer par le menu de configuration

Menu	Range	Explanation
Set DMX Address	1~512	Configuration de l'adresse DMX
Set Rotation Mode	Full Cycle Mode(360)/ Half Cycle Mode(180)	Commutateur de mode de cycle
Angle Limit*	Maxi. ANGLE : NO.1 - NO.15	Restreindre les angles de rotation de la buse : Réglez avec "+" et "-", et confirmez par "ENTER"
	Mini. ANGLE : NO.1 - NO.15	
Limit Test	OFF / ON	Testez la fonction de limite d'angle après avoir défini la limite d'angle

\* Active uniquement sous le mode demi-cycle (180)

### Étapes pour régler la limite d'angle et installer des blocs d'angle. (uniquement pour le mode demi-cycle)

- Réglez "Angle Maxi" et "Angle Mini", appuyez sur "ENTER" pour enregistrer les modifications.
- Exécutez le Test de limite en le réglant sur ON, et appuyez sur ENTER, la buse se déplacera de Mini. Angle à Maxi. Angle, puis au milieu.
- Après confirmation que le contrôle de limite d'angle logiciel fonctionne bien, placez la tige de limite d'angle aux angles correspondants



## 8. Interface avancée:

Appuyez sur "MENU" pendant 3 secondes pour entrer dans l'interface avancée, appuyez sur "MENU" pour changer d'interface, appuyez sur "MENU" pendant 3 secondes pour revenir à l'interface principale. La valeur en caractères gras est la valeur par défaut.

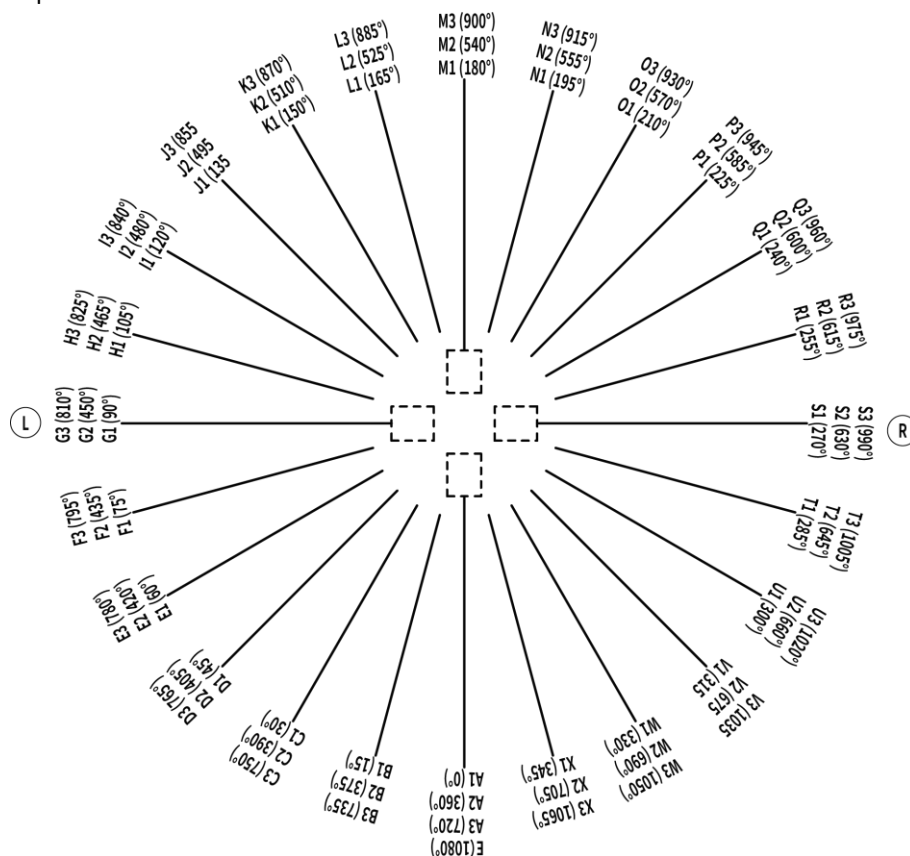
Element	Contenus	Description
Drive Test	Moteur	Pivotant et arrêt à l'angle cible.
	Pompe	La pompe fonctionne, si la pression atteint la valeur cible, la pompe ne fonctionnera pas.

	Allumeur	Allumage 1s
	Valve de décharge	La valve de décharge s'ouvre et se ferme 3 fois
	Jet Valve 1	Verrou de sécurité situé en MODE USER, VALVE de pression activée, puis la soupape à jet correspondante s'ouvre et se ferme 3 fois.
	Jet Valve 2	
Ext Ignite	OFF / ON	Déclenchement via signal d'allumeur Pyro 9-60V
Set Ext Sequence	Full Cycle Mode: 1~94 Half Cycle Mode: 1~88	Séquence pré-réglée déclenchée par signal pyro
Language	English / Chinese	Changement langage
Mode Select	Normal Mode / Factory Mode	Mode usine est destiné aux tests fabricant
Tip Setting	OFF / ON	Activer/Désactiver la fonction de basculement
Head to middle	OFF / ON	Canal 1=0, la tête de tir reste en position centrale (M2 ou NO.8) après l'exécution d'une séquence pré-réglée. .
Invert	OFF / ON	Lorsqu'elle est activée, tous les angles sont réfléchis.
Motor Disabled	OFF / ON	Lorsqu'elle est activée, la position de la tête de tir doit être déplacée ou réglée manuellement, et le moteur de la tête de tir est désactivé. (La torche doit être redémarrée avant que la désactivation ne prenne effet).
Default Parameter	OFF / ON	Réinitialiser les paramètres par défaut

## ▲ Mode cycle intégral

### 1. Angles de tir :

Le CIRCLE FLAMER X-F3600 a des angles de tir de 360°, le schéma ci-dessous montre les angles de tir à partir de la vue latérale de du public. 1080° (360° X3) est divisé en 72 directions de projection, le numéro d'angle est indiqué ci-dessous :





## 2. Durée rapide pour l'orientation de la tête

Il faut 20 ms pour atteindre l'angle de tir adjacent. Par exemple, le temps nécessaire à la buse pour atteindre NO.B1 à partir de NO.A1 est de 20 ms. Ce temps doit être pris en compte lors de la programmation d'un spectacle. Le tableau ci-dessous indique le temps nécessaire à la buse pour atteindre l'angle souhaité à partir de NO.A1.

No.	Angles	Temps
NO.A1	0°	0ms
NO.B1	15°	20ms
NO.C1	30°	40ms
NO.D1	45°	60ms
NO.E1	60°	80ms
NO.F1	75°	100ms
NO.G1	90°	120ms
NO.H1	105°	140ms
NO.I1	120°	160ms
NO.J1	135°	180ms
NO.K1	150°	200ms
NO.L1	165°	220ms
NO.M1	180°	240ms
NO.N1	195°	260ms
NO.O1	210°	280ms
NO.P1	225°	300ms
NO.Q1	240°	320ms
NO.R1	255°	340ms
NO.S1	270°	360ms
NO.T1	285°	380ms
NO.U1	300°	400ms
NO.V1	315°	420ms
NO.W1	330°	440ms
NO.X1	345°	460ms
NO.A2	360°	480ms
NO.B2	375°	500ms
NO.C2	390°	520ms
NO.D2	405°	540ms
NO.E2	420°	560ms
...	...	...
NO.A3	720°	960ms
...	...	...
E(END)	1080°	1440ms

## 3. Liste de séquence :

Circle Flamer X-F3600 dispose de plus de 182 séquences de mise à feu pré-réglées, dont 94 séquences de mise à feu en mode cycle complet. L'opérateur utilise la valeur DMX du canal correspondant ou le numéro de séquence pour accéder à certaines séquences. La liste des séquences est la suivante :

### Liste des séquences d'allumage simple

No.	Ignition angle NO.	Ignition angle	Description	Mouvement Buse	Durée de tir	CH5 DMX Value
1	A2	0°	Single ignition SHORT flame	Static	0.19s	3-5
2	B2	15°	Single ignition SHORT flame	Static	0.19s	6-7
3	C2	30°	Single ignition SHORT flame	Static	0.19s	8-10
4	D2	45°	Single ignition SHORT flame	Static	0.19s	11-12
5	E2	60°	Single ignition SHORT flame	Static	0.19s	13-15
6	F2	75°	Single ignition SHORT flame	Static	0.19s	16-17
7	G2	90°	Single ignition SHORT flame	Static	0.19s	18-20
8	H2	105°	Single ignition SHORT flame	Static	0.19s	21-22
9	I2	120°	Single ignition SHORT flame	Static	0.19s	23-25

10	J2	135°	Single ignition SHORT flame	Static	0.19s	26-28
11	K2	150°	Single ignition SHORT flame	Static	0.19s	29-30
12	L2	165°	Single ignition SHORT flame	Static	0.19s	31-33
13	M2	180°	Single ignition SHORT flame	Static	0.19s	34-35
14	N2	195°	Single ignition SHORT flame	Static	0.19s	36-38
15	O2	210°	Single ignition SHORT flame	Static	0.19s	39-40
16	P2	225°	Single ignition SHORT flame	Static	0.19s	41-43
17	Q2	240°	Single ignition SHORT flame	Static	0.19s	44-45
18	R2	255°	Single ignition SHORT flame	Static	0.19s	46-48
19	S2	270°	Single ignition SHORT flame	Static	0.19s	49-50
20	T2	285°	Single ignition SHORT flame	Static	0.19s	51-53
21	U2	300°	Single ignition SHORT flame	Static	0.19s	54-56
22	V2	315°	Single ignition SHORT flame	Static	0.19s	57-58
23	W2	330°	Single ignition SHORT flame	Static	0.19s	59-61
24	X2	345°	Single ignition SHORT flame	Static	0.19s	62-63
25	A2	0°	Single ignition LONG flame	Static	0.56s	64-66
26	B2	15°	Single ignition LONG flame	Static	0.56s	67-68
27	C2	30°	Single ignition LONG flame	Static	0.56s	69-71
28	D2	45°	Single ignition LONG flame	Static	0.56s	72-73
29	E2	60°	Single ignition LONG flame	Static	0.56s	74-76
30	F2	75°	Single ignition LONG flame	Static	0.56s	77-79
31	G2	90°	Single ignition LONG flame	Static	0.56s	80-81
32	H2	105°	Single ignition LONG flame	Static	0.56s	82-84
33	I2	120°	Single ignition LONG flame	Static	0.56s	85-86
34	J2	135°	Single ignition LONG flame	Static	0.56s	87-89
35	K2	150°	Single ignition LONG flame	Static	0.56s	90-91
36	L2	165°	Single ignition LONG flame	Static	0.56s	92-94
37	M2	180°	Single ignition LONG flame	Static	0.56s	95-96
38	N2	195°	Single ignition LONG flame	Static	0.56s	97-99
39	O2	210°	Single ignition LONG flame	Static	0.56s	100-101
40	P2	225°	Single ignition LONG flame	Static	0.56s	102-104
41	Q2	240°	Single ignition LONG flame	Static	0.56s	105-107
42	R2	255°	Single ignition LONG flame	Static	0.56s	106-110
43	S2	270°	Single ignition LONG flame	Static	0.56s	111-112
44	T2	285°	Single ignition LONG flame	Static	0.56s	113-114
45	U2	300°	Single ignition LONG flame	Static	0.56s	115-117
46	V2	315°	Single ignition LONG flame	Static	0.56s	118-119
47	W2	330°	Single ignition LONG flame	Static	0.56s	120-121
48	X2	345°	Single ignition LONG flame	Static	0.56s	122-124

### Step Sequences List:

No	Ignition angle NO.	Description	Nozzle movement	Firing Duration	CH5 DMX Value
49	Step from M2-M3	30°-SHORT flame Step sequence	Clockwise	2.40s	125-127
50	Step from M2-M1	30°-SHORT flame Step sequence	Anticlockwise	2.40s	128-130
51	Step from M2-M3	45°-SHORT flame Step sequence	Clockwise	1.70s	131-132
52	Step from M2-M1	45°-SHORT flame Step sequence	Anticlockwise	1.70s	133-135
53	Step from M2-A3	30°-SHORT flame Step sequence	Clockwise	3.40s	136-137
54	Step from M2-A1	30°-SHORT flame Step sequence	Anticlockwise	3.40s	138-140
55	Step from M2-A3	45°-SHORT flame Step sequence	Clockwise	2.4s	141-142
56	Step from M2-A1	45°-SHORT flame Step sequence	Anticlockwise	2.4s	143-145
57	Step from A1-E	30°-SHORT flame Step sequence	Clockwise	7.50s	146-147
58	Step from E-A1	30°-SHORT flame Step sequence	Anticlockwise	7.50s	148-150
59	Step from A1-E	45°-SHORT flame Step sequence	Clockwise	5.4s	151-152
60	Step from E-A1	45°-SHORT flame Step sequence	Anticlockwise	5.4s	153-155

61	Step from A1-E	Accelerate-3 cycles - SHORT flame	Clockwise	8.9s	156-158
62	Step from E-A1	Accelerate-3 cycles - SHORT flame	Anticlockwise	8.9s	159-160
63	Step from A1-E	Decelerate-3 cycles - SHORT flame	Clockwise	8.9s	161-163
64	Step from E-A1	Decelerate-3 cycles - SHORT flame	Anticlockwise	8.9s	164-165
65	Step from M2<>M3	Back and forth-4cycles-SHORT flame	C>AC>C>AC	5.9s	166-168
66	Step from M2<>M1	Back and forth-4cycles-SHORT flame	AC>C>AC>C	5.9s	169-170

### Wave Sequence List:

No.	Ignition angle NO.	Description	Mouvement Buse	Durée de Tir	CH5 DMX Value
67	Wave M2-->M3	Clover shape wave-1cycle sequence	Clockwise	2.3s	171-173
68	Wave M2-->M1	Clover shape wave-1cycle sequence	Anticlockwise	2.3s	174-175
69	Wave M2-->M3	Fast-1cycle sequence	Clockwise	0.8s	176-178
70	Wave M2-->M1	Fast-1cycle sequence	Anticlockwise	0.8s	179-181
71	Wave M2-->M3	Slow-1cycle sequence	Clockwise	1.76s	182-183
72	Wave M2-->M1	Slow-1cycle sequence	Anticlockwise	1.76s	184-186
73	Wave M2-->A3	Fast-1.5cycle sequence	Clockwise	1.17s	187-188
74	Wave M2-->A1	Fast-1.5cycle sequence	Anticlockwise	1.17s	189-191
75	Wave M2-->A3	Slow-1.5cycle sequence	Clockwise	1.8s	192-193
76	Wave M2-->A1	Slow-1.5cycle sequence	Anticlockwise	1.8s	194-196
77	Wave A1-->E	Fast-3cycle sequence	Clockwise	3.1s	197-198
78	Wave E-->A1	Fast-3cycle sequence	Anticlockwise	3.1s	199-201

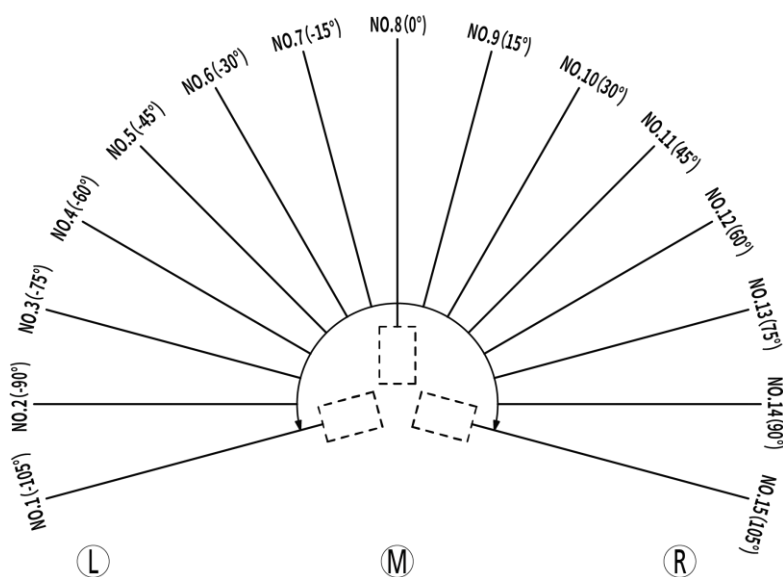
### Additional Sequences List:

No.	Ignition angle NO.	Description	Mouvement Buse	Durée de Tir	CH5 DMX Value
79	Step from F2-T2	15°- SHORT flame Step sequence	L->R	2.6s	202-203
80	Step from T2-F2	15°- SHORT flame Step sequence	R->L	2.6s	204-206
81	Step I2-K2-M2-O2-Q2	30°- SHORT flame Step sequence	L->R	1.26s	207-209
82	Step Q2-O2-M2-K2-I2	30°- SHORT flame Step sequence	R->L	1.26s	210-211
83	Step J2-M2-Q2	45°- SHORT flame Step sequence	L->R	0.95s	212-214
84	Step Q2-M2-J2	45°- SHORT flame Step sequence	R->L	0.95s	215-216
85	Step K2-O2	60°- SHORT flame Step sequence	L->R	0.78s	217-219
86	Step O2-K2	60°- SHORT flame Step sequence	R->L	0.78s	220-221
87	Wave J2-->P2	Middle wave sequence	L->R	2.25s	222-224
88	Wave P2-->J2	Middle wave sequence	R->L	2.25s	225-226
89	Wave F2-->M2	SHORT wave sequence	L->M	2.4s	227-229
90	Wave T2-->M2	SHORT wave sequence	R->M	2.4s	230-232
91	Wave F2-->T2	LONG wave sequence	L->R	4.3s	233-234
92	Wave T2-->F2	LONG wave sequence	R->L	4.3s	235-237
93	Step from I2<>Q2	30°- SHORT flame Step sequence	L->R->L->R->L	3.9s	238-239
94	Step from Q2<>I2	30°- SHORT flame Step sequence	R->L->R->L->R	3.9s	240-242

## ▲ Mode demi-cycle

### 1. Angles de tir :

En mode demi-cycle, le CIRCLE FLAMER X-F3600 a un angle de tir de  $\pm 105^\circ$ , le schéma ci-dessous montre les angles de tir à partir de la vue latérale de l'auditoire. L'angle de  $\pm 105^\circ$  est divisé en 15 directions de tir, comme indiqué ci-dessous :



## 2. Durée rapide d'orientation de la tête

Temps nécessaire à l'entraînement du moteur de NO.8 à l'angle approprié.

No.	Angles	Temps
NO.1	-105°	170ms
NO.2	-90°	150ms
NO.3	-75°	130ms
NO.4	-60°	110ms
NO.5	-45°	90ms
NO.6	-30°	70ms
NO.7	-15°	50ms
NO.8	0°	0ms
NO.9	15°	50ms
NO.10	30°	70ms
NO.11	45°	90ms
NO.12	60°	110ms
NO.13	75°	130ms
NO.14	90°	150ms
NO.15	105°	170ms

Par exemple, l'entraînement du moteur de 0° à 45° nécessite 90 ms. Lorsque l'opérateur conçoit un spectacle à synchroniser avec la musique, ce temps d'entraînement doit être calculé.

## 3. Liste des séquences

Circle Flamer X-F3600 dispose de plus de 182 séquences de mise à feu préréglées, dont 88 séquences de mise à feu en mode demi-cycle. L'opérateur utilise la valeur DMX du canal correspondant ou le numéro de séquence pour accéder à certaines séquences. La liste des séquences est la suivante :

### Séquence d'allumage simple

No.	Ignition angle	Description	Mouvement Buse	Durée de Tir	CH5 DMX Value
1	-105°	Single Ignition SHORT flame	Static	0.19s	3-5
2	-90°	Single Ignition SHORT flame	Static	0.19s	6-7
3	-75°	Single Ignition SHORT flame	Static	0.19s	8-10
4	-60°	Single Ignition SHORT flame	Static	0.19s	11-12
5	-45°	Single Ignition SHORT flame	Static	0.19s	13-15
6	-30°	Single Ignition SHORT flame	Static	0.19s	16-17

7	-15°	Single Ignition SHORT flame	Static	0.19s	18-20
8	0°	Single Ignition SHORT flame	Static	0.19s	21-22
9	15°	Single Ignition SHORT flame	Static	0.19s	23-25
10	30°	Single Ignition SHORT flame	Static	0.19s	26-28
11	45°	Single Ignition SHORT flame	Static	0.19s	29-30
12	60°	Single Ignition SHORT flame	Static	0.19s	31-33
13	75°	Single Ignition SHORT flame	Static	0.19s	34-35
14	90°	Single Ignition SHORT flame	Static	0.19s	36-38
15	105°	Single Ignition SHORT flame	Static	0.19s	39-40
16	-105°	Single Ignition LONG flame	Static	0.56s	41-43
17	-90°	Single Ignition LONG flame	Static	0.56s	44-45
18	-75°	Single Ignition LONG flame	Static	0.56s	46-48
19	-60°	Single Ignition LONG flame	Static	0.56s	49-50
20	-45°	Single Ignition LONG flame	Static	0.56s	51-53
21	-30°	Single Ignition LONG flame	Static	0.56s	54-56
22	-15°	Single Ignition LONG flame	Static	0.56s	57-58
23	0°	Single Ignition LONG flame	Static	0.56s	59-61
24	15°	Single Ignition LONG flame	Static	0.56s	62-63
25	30°	Single Ignition LONG flame	Static	0.56s	64-66
26	45°	Single Ignition LONG flame	Static	0.56s	67-68
27	60°	Single Ignition LONG flame	Static	0.56s	69-71
28	75°	Single Ignition LONG flame	Static	0.56s	72-73
29	90°	Single Ignition LONG flame	Static	0.56s	74-76
30	105°	Single Ignition LONG flame	Static	0.56s	77-79

#### Liste des séquences STEP

No.	Ignition angle NO.	Description	Mouvement Buse	Durée de Tir	CH5 DMX Value
31	Step from 1-15	SHORT flame Step sequence	L -> R	2.66s	80-81
32	Step from 15-1	SHORT flame Step sequence	R -> L	2.66s	82-84
33	Step 5>8>11	SHORT flame Step sequence	L -> R	0.92s	85-86
34	Step 11>8>5	SHORT flame Step sequence	R -> L	0.92s	87-89
35	Step 6>10	SHORT flame Step sequence	L -> R	0.75s	90-91
36	Step 10>6	SHORT flame Step sequence	R -> L	0.75s	92-94
37	Step 4>6>8>10>12	SHORT flame Step sequence	L -> R	1.27s	95-96
38	Step 12>10>8>6>4	SHORT flame Step sequence	R -> L	1.27s	97-99
39	Step 8>6>10>4>12	SHORT flame Step sequence	M>L>R>L>R	1.60s	100-101
40	Step 8>10>6>12>4	SHORT flame Step sequence	M>R>L>R>L	1.60s	102-104
41	Step from 1-15	LONG flame Step sequence	L -> R	7.78s	105-107
42	Step from 15-1	LONG flame Step sequence	R -> L	7.78s	108-109
43	Step 5>8>11	LONG flame Step sequence	L -> R	1.82s	110-112
44	Step 11>8>5	LONG flame Step sequence	R -> L	1.82s	113-114
45	Step 6>10	LONG flame Step sequence	L -> R	1.25s	115-117
46	Step 10>6	LONG flame Step sequence	R -> L	1.25s	118-119
47	Step 4>6>8>10>12	LONG flame Step sequence	L -> R	2.68s	120-122
48	Step 12>10>8>6>4	LONG flame Step sequence	R -> L	2.68s	123-124
49	Step 8>6>10>4>12	LONG flame Step sequence	M>L>R>L>R	2.88s	125-127
50	Step 8>10>6>12>4	LONG flame Step sequence	M>R>L>R>L	2.88s	128-130

#### Liste des séquences ondulantes

No.	Ignition angle NO.	Description	Mouvement Buse	Durée de Tir	CH5 DMX Value
51	Wave 5 -->11	Middle wave sequence	L -> R	1.87s	131-132

52	Wave 11-->5	Middle wave sequence	R -> L	1.87s	133-135
53	Big wave 1--15	LONG wave sequence	L -> R	4.08s	136-137
54	Big wave 15--1	LONG wave sequence	R -> L	4.08s	138-140
55	Wave 8-->1	Middle wave sequence	M -> L	2.09s	141-142
56	Wave 8-->15	Middle wave sequence	M -> R	2.09s	143-145
57	Wave 1-->8	Middle wave sequence	L -> M	2.31s	146-147
58	Wave 15-->8	Middle wave sequence	R -> M	2.31s	148-150
59	Wave 8-->11	SHORT wave sequence	M -> R	0.99s	151-152
60	Wave 8-->5	SHORT wave sequence	M -> L	0.99s	153-155
61	Wave 5-->8	SHORT wave sequence	L -> M	1.08s	156-158
62	Wave 11-->8	SHORT wave sequence	R -> M	1.08s	159-160

### Liste des séquences additionnelles

No.	Ignition angle NO.	Description	Mouvement Buse	Durée de Tir	CH5 DMX Value
63	Step 3>13	SHORT flame Step sequence	L -> R	0.93s	161-163
64	Step 13>3	SHORT flame Step sequence	R -> L	0.93s	164-165
65	Step 3>13	LONG flame Step sequence	L -> R	1.63s	166-168
66	Step 13>3	LONG flame Step sequence	R -> L	1.63s	169-170
67	Step 8-13	SHORT flame Step sequence	M -> R	1.55s	171-173
68	Step 13-8	SHORT flame Step sequence	R -> M	1.55s	174-175
69	Step 8-13	LONG flame Step sequence	M -> R	3.24s	176-178
70	Step 13-8	LONG flame Step sequence	R -> M	3.24s	179-181
71	Step 8-3	SHORT flame Step sequence	M -> L	1.54s	182-183
72	Step 3-8	SHORT flame Step sequence	L -> M	1.54s	184-186
73	Step 8-3	LONG flame Step sequence	M -> L	3.24s	187-188
74	Step 3-8	LONG flame Step sequence	L -> M	3.24s	189-191
75	Step 3-13	SHORT flame Step sequence	L -> R	1.98s	192-193
76	Step 13-3	SHORT flame Step sequence	R -> L	1.98s	194-196
77	Step 2-14	SHORT flame Step sequence	L -> R	2.32s	197-198
78	Step 14-2	SHORT flame Step sequence	R -> L	2.32s	199-201
79	Step 8>5>11	SHORT flame Step sequence	M>L>R	0.93s	202-203
80	Step 8>11>5	SHORT flame Step sequence	M>R>L	0.93s	204-206
81	Step 5-11	SHORT flame Step sequence	L -> R	1.28s	207-209
82	Step 11-5	SHORT flame Step sequence	R -> L	1.28s	210-211
83	Wave 8-->13	Middle wave sequence	M -> R	1.70s	212-214
84	Wave 13-->8	Middle wave sequence	R -> M	1.70s	215-216
85	Wave 8-->3	Middle wave sequence	M -> L	1.60s	217-219
86	Wave 3-->8	Middle wave sequence	L -> M	1.60s	220-221
87	Wave 3-->13	LONG wave sequence	L -> R	3.06s	222-224
88	Wave 13-->3	LONG wave sequence	R -> L	3.06s	225-226
>89	8(0°)	Single Ignition LONG flame	Static	max. 8s	227-255

### ▲ CONTRÔLE DMX

Le CIRCLE FLAMER X-F3600 occupe 6 canaux.

Canal	Fonction	Valeur
CH1	Réglage manuel de l'angle	0~255: changement d'angle de -105° à 105°. 128: droit vers le haut (0°)
CH2	Réglage manuel de la vitesse d'ondulation	0 and 255: Vitesse Max 1~254: Vitesse Min
CH3	Allumage ON/OFF	0~253: Allumage OFF

		254~255: Allumage ON
CH4	Réglage de la durée de tir	0 and 255: tir permanent (la durée limite est de 10 secondes) 1~254: 10~2540ms durée time (Durée du tir manuel = valeur DMX * 10ms)
CH5	Configuration séquence	0-2: no preset sequence 3-255: preset sequence Valeur DMX = 2 + N° de séquence * 2.55 (ROUND OFF)
CH6	Paramétrage du mode	0~49: Dépressuriser (Arrêt d'urgence) 50~200: Pressuriser 201~255: Dépressuriser (Arrêt d'urgence)

### Canal 1 (CH1) - Mode cycle complet : Réglage manuel de l'angle

Angle No.	Angles	Valeur DMX
A1	0°	0
B1	15°	4
C1	30°	7
D1	45°	11
E1	60°	14
F1	75°	18
G1	90°	21
H1	105°	25
I1	120°	28
J1	135°	32
K1	150°	35
L1	165°	39
M1	180°	42
N1	195°	46
O1	210°	50
P1	225°	53
Q1	240°	57
R1	255°	60
S1	270°	64
T1	285°	67
U1	300°	71
V1	315°	74
W1	330°	78
X1	345°	81
A2	360°	85
B2	375°	89
C2	390°	92
D2	405°	96
E2	420°	99
...	...	...
A3	720°	170
...	...	...
E(END)	1080°	255

1. Le premier canal contrôle l'angle de tir. Il définit l'angle auquel la buse du CIRCLE FLAMER se déplace. L'angle peut être choisi n'importe où entre 0° et 1080° (valeur DMX 0 à 255).
2. La formule suivante peut être utilisée pour calculer tous les autres angles  $\angle$  en degrés.

$$\text{Valeur DMX} = \angle * 0.2361$$

### Canal 1 (CH1) - Mode demi-cycle : Réglage manuel de l'angle

Angle No.	Angle	Valeur DMX
1	-105°	0

2	-90°	18
3	-75°	36
4	-60°	54
5	-45°	73
6	-30°	91
7	-15°	109
8	0°	128
9	15°	146
10	30°	165
11	45°	183
12	60°	201
13	75°	219
14	90°	237
15	105°	255

1. Le premier canal contrôle l'angle de tir. Il définit l'angle auquel la buse du CIRCLE FLAMER se déplace. L'angle peut être choisi n'importe où entre -105° et +105° (valeur DMX 0 à 255).
2. La valeur DMX pour un angle de 0° est 127.5 (arrondir à 128). En utilisant cette valeur, la formule suivante peut être utilisée pour calculer tous les autres angles  $\angle$  en degrés. Veuillez toujours noter le préfixe de l'angle

$$\text{Valeur DMX} = 127.5 + (\angle * 1.2145)$$

### Canal 2 (CH2) : Réglage manuel de la vitesse d'ondulation des buses

CH2 : Réglage de la vitesse d'ondulation de la buse			
Valeur DMX	0	1-254	255
Vitesse	Vitesse Max	Augmentation de la vitesse	Vitesse Max

Le deuxième canal définit la vitesse d'agitation de la buse. Il fonctionne avec le canal 1 pour la mise à tir manuelle.

### Canal 3 (CH3) : Allumage ON/OFF

CH3 : Allumage		
Valeur DMX	0-253	254-255
Allumage	Désactivation de l'allumeur (allumage OFF)	Activation (allumage ON)

Le troisième canal active l'allumage proprement dit. Si la valeur DMX de ce canal est supérieure à 253, le CIRCLE FLAMER s'allumera.

### Channel 4 (CH4) : Configuration de la durée de tir

CH4 : Réglage de la durée du tir manuel								
Valeur DMX	0	1	2	3	4	.....	254	255
Durée du tir	Permanent	10ms	20ms	30ms	40ms	.....	2540ms	Permanent

Le quatrième canal est le réglage de la durée du tir

La formule ci-dessous permet de calculer la durée du tir (ms) :

$$T = \text{Valeur DMX} * 10$$

### Canal 5 (CH5) : Configuration de la séquence de programme

Le cinquième canal permet de programmer une séquence d'allumage. Trois valeurs DMX peuvent être utilisées pour l'une des séquences de tir programmées à partir de la liste des séquences ci-dessus (se référer au tableau de la liste des séquences ci-dessus). La formule ci-dessous peut être utilisée pour calculer la séquence de mise à feu :

$$\text{Valeur DMX} = 2 + \text{N}^\circ \text{ de séquence} * 2.55$$

CH5 : Liste des séquences							
Valeur DMX	0~2	3~5	6~7	.....	225-226	.....	240~242
Sequence No.	N/A	1	2	.....	88	.....	94



Mode	Mode demi-cycle(180)	--
	Mode cycle complet (360)	

### Canal 6 (CH6) : Réglage du mode

Le sixième canal permet de régler le mode de fonctionnement de la pompe.

Lorsque le verrouillage de sécurité se trouve en MODE TEST, réglez la valeur DMX entre 50 et 200 pour tester le système. Pour des raisons de sécurité, les pompes sont désactivées.

Lorsque le verrou de sécurité se trouve en MODE UTILISATEUR, la pompe peut être activée en réglant la valeur DMX entre 50 et 200. L'appareil peut générer des flammes en mode Pressurisation.

CH6 : Réglage du mode			
Valeur DMX	0-49	50-200	201-255
Mode	Mode dépressurisation	Mode de pressurisation	Mode dépressurisation

### ▲ Contrôle avec le contrôleur hôte SHOWVEN ZK6200/ZK6300

Si vous utilisez le contrôleur hôte SHOWVEN ZK6200 ou ZK6300 pour programmer le CIRCLE FLAMER X-F3600, veuillez configurer le contrôleur hôte. L'étape de réglage est la suivante :

Appuyez sur « F3 » sur le contrôleur hôte - trouvez « Device » - choisissez le bon dispositif « CIRCLE FLAMER ».

Le contrôleur hôte ayant une communication bidirectionnelle avec l'appareil, veuillez attribuer une adresse DMX unique pour chaque unité du CIRCLE FLAMER X-F3600.

Appuyez sur « Pre-heat » pour commencer à pressuriser le CIRCLE FLAMER X-F3600.

Allumez l'effet de flamme préréglé en entrant le numéro de séquence préréglé à la HAUTEUR D'ALLUMAGE.

La DURÉE DE FONCTIONNEMENT n'a pas d'importance.

F3 CONFIG	
StartNo.	: 1
End No.	: 10
Device	: CIRCLE FLAMER
Mode Selection	: User Mode
RepeatTime Mode	: RepeatPeriod Mode
DMX IN	: ON
DMX Address	: 1
CAN	: OFF
TriggerSource	: HAND
Audio Level	: 2
Audio Filter Delay	: 100ms

F1 MAN					
Synchronisation CIRCLE FLAMER No. 1-10					
FILE NO.	FIRING HEIGHT	FIRING DURTN	TRIG DELAY	REPEAT DELAY	REPEAT COUNTS
1	31	0.5s	0.0s	10.0s	1
Terminal Monitor					
1	2	3	4	5	6
7	8	9	10	11	12
13	14	15	16	17	18
From 1-15 Stepsequence short 2.4s					
MAN		FILE SELECT		CONFIG ABOUT	

### ▲ Fonctionnement

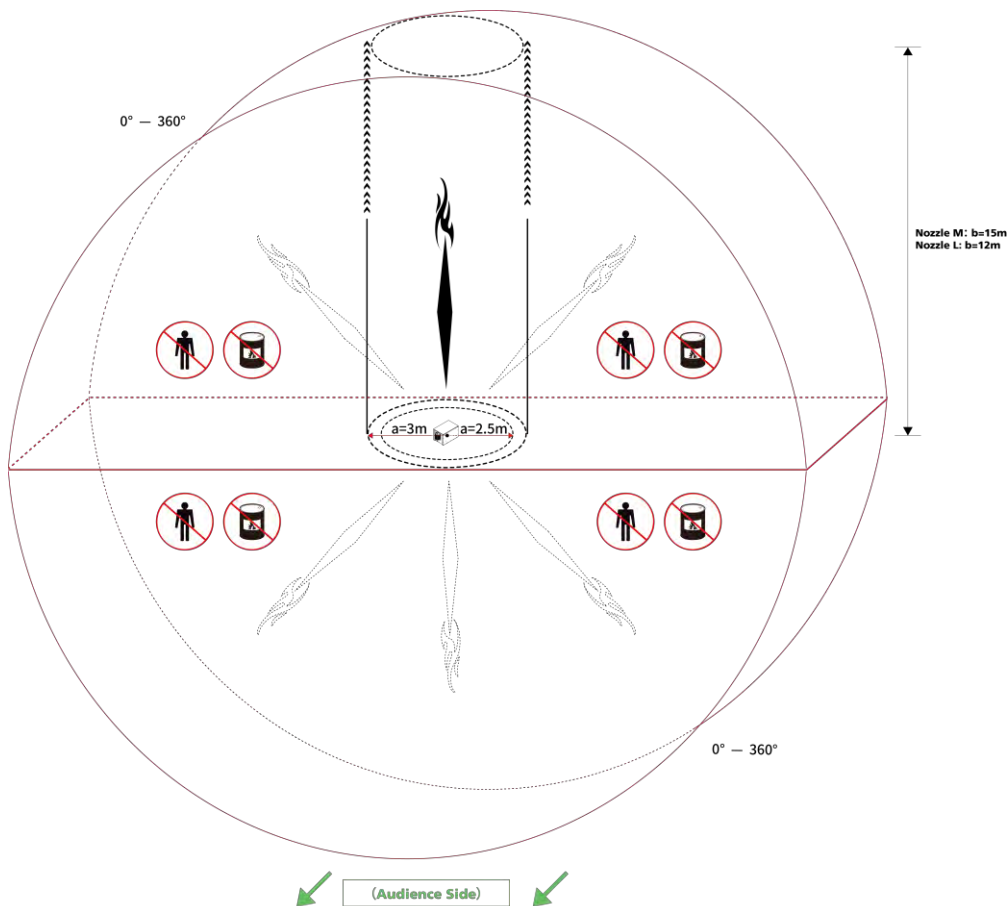
#### 1. Distance de sécurité

##### Définition et instructions

La distance de sécurité pour le FLAMMEUR CERCLE X-F3600 est divisée en deux parties : le rayon de sécurité autour de la machine (a) et la distance de sécurité dans la direction de tir (b). Aucune personne ni aucun matériau inflammable n'est autorisé à rester à l'intérieur de la zone d'isolation de sécurité lorsque le flammeur est armé. Le rayon de sécurité autour de la machine dépend de la hauteur de tir (taille de la buse), avec un rayon de 2,5 à 3 mètres. La distance de sécurité dans la direction du tir est égale à la hauteur de tir maximale \* 1,5.

Type de buse	Hauteur max. flamme	Rayon de sécurité X-F3600 (a)	Rayon de sécurité Direction (b)
SFSMA002 Buse M	10m	3m	15m
SFSMA003 Buse L	8m	2.5m	12m

En mode cycle complet, la zone d'isolation de sécurité du CIRCLE FLAMER X-F3600 est un espace tridimensionnel avec une section transversale circulaire d'un rayon de b et d'une épaisseur de 2a, comme le montre l'image ci-dessous. Il est strictement interdit aux personnes et aux objets non autorisés d'y pénétrer. La zone d'isolation de sécurité change en fonction de la séquence / des angles de tir.



Lors de l'utilisation du mode demi-cycle, veuillez vous référer à la distance de sécurité indiquée dans le manuel du CIRCLE FLAMER X-F3600.

### Distance de sécurité dans un environnement venteux

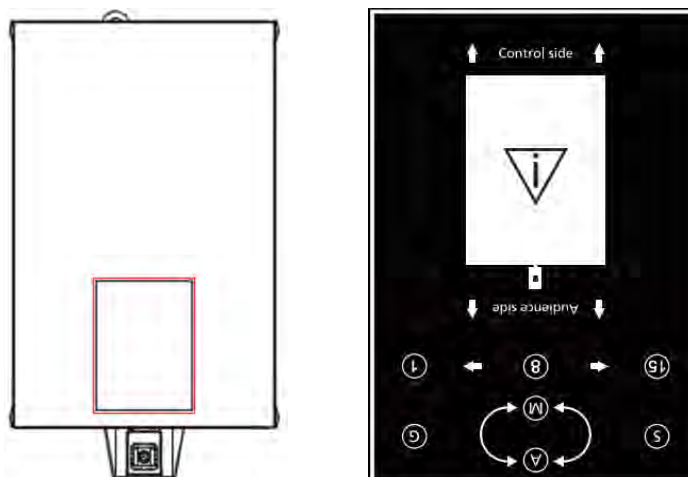
Le rayon de la zone d'isolement de sécurité (a) et la distance de sécurité de la direction de tir (b) augmentent avec la direction et la vitesse du vent (v, m/s). La distance de sécurité en cas de vent peut être calculée comme suit :

Pour la buse M :  $a = 3 + v$  ;  $b = 15 + v$

Pour la buse L :  $a = 2,5 + v$  ;  $b = 12 + v$

Par exemple, lorsque la vitesse du vent est de 3m/s, nous utilisons la buse M sur le CIRCLE FLAMER X-F3600, le rayon de la zone d'isolement de sécurité doit être de 6m, la distance de sécurité de la direction de tir est de 18m. Lorsque la vitesse du vent est  $\geq 8\text{m/s}$  (force du vent  $\geq 5$ ), veuillez l'utiliser avec précaution. Lorsque la vitesse du vent est  $\geq 17\text{m/s}$  (force du vent  $\geq 8$ ), veuillez cesser d'utiliser le CIRCLE FLAMER X-F3600.

### Explication de l'orientation



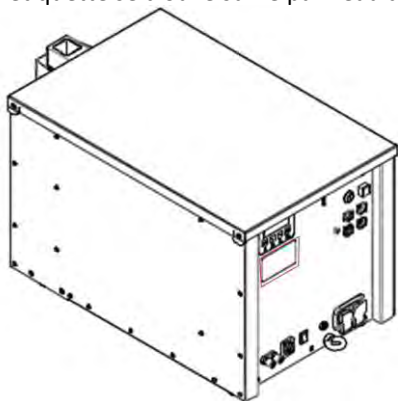
Il y a une explication sur le panneau supérieur du CIRCLE FLAMER X-F3600 comme le montre l'image ci-dessus.

- 1 à 15 est l'angle de tir du FLAMMEUR CERCLE X-F3600, l'extrême droite est la position 15, le milieu est la position 8, l'extrême gauche est la position 1.
- AMGS est la direction d'allumage en mode cycle complet, A est vers le bas, M est vers le haut, G est du côté gauche, S est du côté droit. Pour plus de détails, veuillez vous référer à la définition de l'angle en mode cycle complet.
- Le côté public et le côté contrôle sont indiqués dans l'image ci-dessus.

Remarque : afin d'indiquer la direction correcte, veuillez placer le panneau supérieur correctement.

### Étiquette du CIRCLE FLAMER X-F3600

L'étiquette se trouve sur le panneau arrière de la machine et les informations sont indiquées ci-dessous.

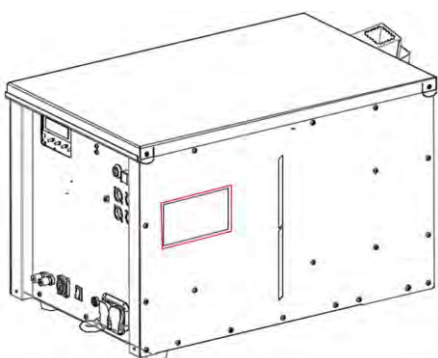


CIRCLE FLAMER		SHOWVEN®
AC 100V-120V 50/60Hz	380W	
AC 200V-240V 50/60Hz		
Showven Technologies Co., Ltd. www.showven.cn info@showven.cn +86-731-83833068 No.1 Tengda Road, Liuyang Economic & Technical Development Zone, 410300, Changsha, Hunan, P.R.China		CE, Open Book, No Smoking MADE IN CHINA
	Hazardous voltage inside, please do not remove the cover unless by trained personnel.	
	People and flammable materials should keep a certain safety distance around the machine and in the firing directions. Check user manual for detail safety distance information.	
	Serial Number	

### Consommable pour CIRCLE FLAMER X-F3600

1. La teneur en eau du carburant doit être inférieure à 0,5 %.
2. Pour une sécurité maximale, utiliser un carburant dont le point d'éclair est compris entre 60 et 80°C, ISOPAR L est fortement recommandé.
3. L'éthanol n'est pas suggéré pour trois raisons, premièrement l'éthanol est hautement inflammable et n'est donc pas aussi sûr ISOPAR ; deuxièmement la couleur de la flamme est très faible ; troisièmement il y a toujours une forte teneur en eau (> 0,5%) dans l'éthanol.
4. Il est interdit d'utiliser des carburants colorés sur le CIRCLE FLAMER X-F3600, car cela pourrait endommager la machine. SHOWVEN exclut toute responsabilité pour les pertes, les dommages et les accidents causés par la non-utilisation de carburants qualifiés conformément à cette exigence.

En cas de besoin, il faut toujours disposer d'un extincteur à poudre, d'un extincteur à CO2 et d'une couverture d'extinction à proximité de l'appareil. Quelqu'un doit être présent pendant le fonctionnement de l'appareil. En cas d'accident, un extincteur à poudre peut être utilisé lorsque le feu est important, et un extincteur au dioxyde de carbone peut être utilisé lorsque le feu est faible.

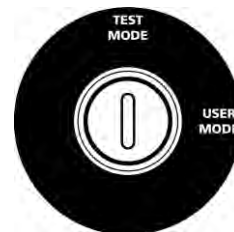


## 2. Installer le CIRCLE FLAMER X-F3600

- a) Choisissez la buse appropriée, assurez-vous que la position d'installation du CIRCLE FLAMER X-F3600 répond aux exigences de distance de sécurité ci-dessus. Le nouveau CIRCLE FLAMER X-F3600 est fourni avec une buse M qui génère jusqu'à 10 m de flamme.
- b) L'installation horizontale est fortement recommandée pour le CIRCLE FLAMER X-F3600
- c) Assurez-vous que le CIRCLE FLAMER X-F3600 est solidement installé. Pour les installations en treillis, utilisez toujours une corde de sécurité pour garantir une sécurité accrue. S'il existe d'autres directives nationales ou régionales, veuillez les suivre en conséquence.

### 3. Connecter l'alimentation et le câble DMX au CIRCLE FLAMER X-F3600

Avant de brancher l'alimentation et/ou le câble DMX, assurez-vous que le verrouillage de sécurité du CIRCLE FLAMER X-F3600 reste en MODE TEST comme ci-dessous.



#### En cas de contrôle par DMX, suivre les étapes ci-dessous :

- Connectez un câble d'alimentation à la prise POWER IN du CIRCLE FLAMER X-F3600. Branchez l'autre extrémité du câble d'alimentation à la source d'alimentation. Veillez à ce que la tension d'alimentation corresponde à la tension nominale de l'appareil et que la prise soit bien mise à la terre.
- Chaque unité du CIRCLE FLAMER X-F3600 peut être connectée directement à la source d'alimentation. Si vous connectez des machines en séquence, connectez un câble d'alimentation à la sortie d'alimentation de la machine précédente, puis connectez l'autre extrémité du câble d'alimentation à l'entrée d'alimentation de la machine suivante. Ne pas connecter plus d'unités sur un même circuit électrique.
- Allumer le CIRCLE FLAMER X-F3600
- Attribuer une adresse DMX à chaque unité de la machine. Si vous utilisez un contrôleur SHOWVEN ou FXcommander pour contrôler la machine, veuillez attribuer une adresse DMX unique pour chaque unité de la machine.
- Connectez un câble DMX à la prise DMX IN de la première unité du X-F3600, une autre tête de ce câble DMX se connecte à la console DMX (telle que FXcommander). Assurez-vous que la console DMX est hors tension.
- Connectez un câble DMX à la prise DMX OUT du X-F3600 précédent, et l'autre extrémité à la prise DMX IN de l'appareil suivant. Connectez tous les appareils en série de cette manière.
- Il est conseillé de brancher un terminateur DMX sur la prise DMX OUT de la dernière machine afin d'améliorer la fiabilité du signal. Un amplificateur de signal est nécessaire pour la transmission du signal DMX sur de longues distances (>200m).

#### Si la commande est assurée par un signal pyro 9-60V, suivre les étapes ci-dessous :

- Connectez un câble d'alimentation à la prise POWER IN du CIRCLE FLAMER X-F3600. Branchez l'autre extrémité du câble d'alimentation à la source d'alimentation. Veillez à ce que la tension d'alimentation corresponde à la tension nominale de l'appareil et que la prise soit bien mise à la terre.
- Chaque unité du CIRCLE FLAMER X-F3600 peut être connectée directement à la source d'alimentation. Si vous connectez des machines en séquence, connectez un câble d'alimentation à la sortie d'alimentation de la machine précédente, puis connectez l'autre extrémité du câble d'alimentation à l'entrée d'alimentation de la machine suivante. Ne pas connecter plus d'unités à un seul circuit électrique.
- Connecter les câbles de contrôle de l'alimentation au connecteur de signal pyro 9-60V sur le CIRCLE FLAMER X-F3600.
- Connecter l'autre extrémité des câbles de contrôle de l'alimentation au contrôleur pyro (source de déclenchement externe 9-60V). Assurez-vous que le contrôleur pyro est hors tension
- Allumez tous les CIRCLE FLAMER X-F3600.
- Régler l'Ext Ignite sur ON dans l'interface avancée, régler la séquence de mise à feu en choisissant un numéro de séquence dans Set Ext Sequence.

### 4. Mettre sous tension la console DMX ou le contrôleur pyro

#### 5. Programmer

Le CIRCLE FLAMER X-F3600 avec la console DMX

### 6. Tester la fonction d'allumage du CIRCLE FLAMER X-F3600

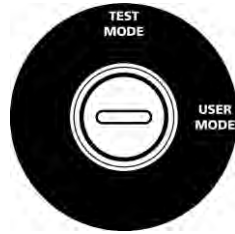
Tester la fonction d'allumage du CIRCLE FLAMER X-F3600, nous pouvons vérifier si les allumeurs de chaque unité du X-F3600 fonctionnent correctement. Si l'interrupteur de sécurité reste en MODE TEST, la pompe ne fonctionnera pas, il n'y aura que l'allumage, mais pas de pulvérisation de carburant, donc pas de flammes générées.

### 7. Remplir le CIRCLE FLAMER X-F3600

Remplissez l'appareil avec du carburant approprié. Les carburants suggérés pour le CIRCLE FLAMER sont ISOPAR, ISOPROPANOL, assurez-vous que la teneur en eau du carburant est inférieure à 0,5 %.

### 8. Mise à feu

- Vérifiez que la zone d'isolement de sécurité prescrite est bien dégagée et qu'aucune personne, aucun animal ni aucun autre bien ne se trouve dans cette zone.
- Mettez l'interrupteur de sécurité du CIRCLE FLAMER X-F3600 en MODE UTILISATEUR.



- c) Pressuriser le CIRCLE FLAMER X-F3600.
- d) Lors de la mise à feu, l'opérateur doit toujours avoir une vue claire de l'appareil, afin de pouvoir arrêter le spectacle immédiatement en cas de danger.

9. **Dépressurisation**

Dépressurisez tous les CIRCLE FLAMER après utilisation ou si vous ne les utilisez pas pendant une longue période au cours du spectacle, nous vous conseillons également de les dépressuriser pour garantir la sécurité.

10. **Mise hors tension**

11. **Eteindre la console DMX**

12. **Mettre l'interrupteur de sécurité du CIRCLE FLAMER X-F3600 en MODE TEST**

13. **Eteindre le CIRCLE FLAMER X-F3600**

14. **Débrancher le câble d'alimentation et le câble DMX.**

**▲ Buses et remplacement des buses**

**Buses**

Il existe deux types de buses pour les CIRCLE FLAMER. La buse M et la buse L.

**Buse M :** (configuration standard)

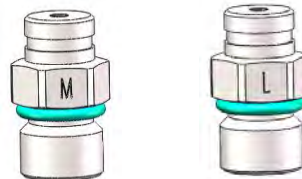
Flamme courte : 5-7m,

Flamme longue : 8-10m.

**Buse L :**

Flamme courte : 3-5m,

flamme longue : 6-8m.



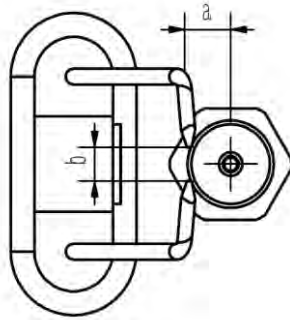
**Outil de changement buse flamme**

Utiliser une clé hexagonale extérieure de 14 mm pour démonter la buse, nettoyer la buse et la douille de la buse à l'aide d'un pistolet à air (compresseur d'air), changer de buse et l'installer.



**▲ Réglage de la position de l'allumeur**

Lorsque vous changez la buse ou que l'allumage n'est pas bon, vérifiez la position du pôle d'allumage en fonction des paramètres ci-dessous. La position correcte du pôle d'allumage doit présenter un écart de  $4 \pm 0,5$  mm d'une pointe à l'autre et un écart entre le pôle d'allumage et le flux de combustible de  $4 \pm 0,5$  mm (buse M) ou de  $2,5 \pm 0,5$  mm (buse L). Vérifier le taux de réussite de l'allumage après le réglage en procédant à une mise à feu.

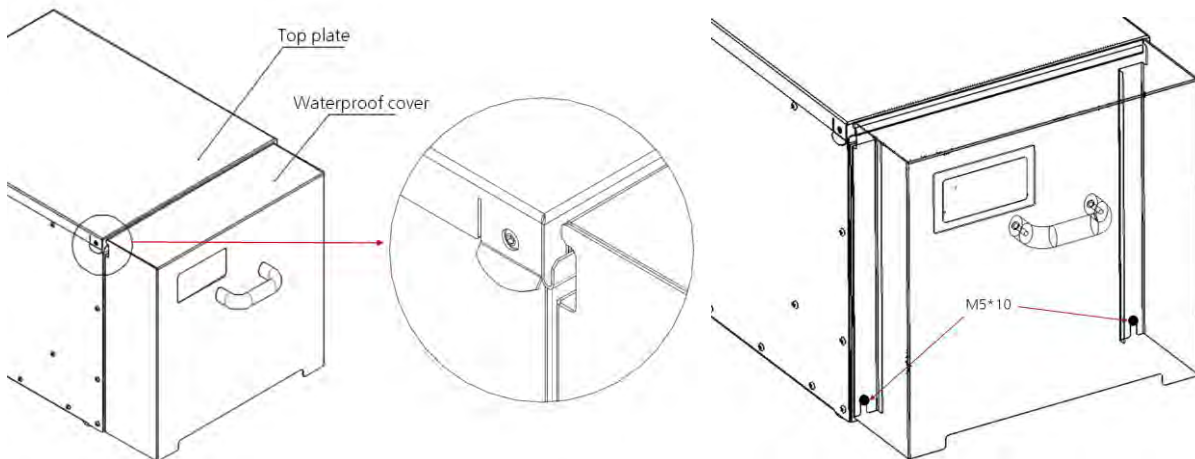


Buse	a (mm)	b (mm)	Flamme courte	Longue flamme
M	4±0.5	4±0.5	5~7m	8~10m
L	2.5±0.5	4±0.5	3~5m	6~8m

Note : Débrancher le câble d'alimentation lors de l'entretien.

### ▲ Installation du couvercle étanche

Accrochez le couvercle étanche sur le panneau arrière du couvercle supérieur et fixez-le à l'aide de deux vis M5\*10, comme indiqué sur l'image ci-dessous.



### ▲ Recommandation concernant la batterie

Le CIRCLE FLAMER peut être alimenté par une batterie, pour l'utilisation d'une alimentation par batterie : Le CIRCLE FLAMER X-F1800 est doté d'un circuit interne stable. Veuillez utiliser le X-F1800 avec une batterie d'une tension supérieure à 12V. La vitesse d'entraînement du moteur ne changera pas en raison de la diminution de l'alimentation de la batterie.

Options de batterie : Batterie plomb-acide 12V (plus de 30AH, avec plus de 24h en veille). Pour les batteries au lithium, veuillez utiliser une batterie dont la sortie est supérieure à 30A. Type de prise : NEUTRIK-NL4FX, connecteur audio à 4 broches (1+ connecte l'anode 12V, 1- connecte la cathode 12V). Les câbles d'alimentation doivent être supérieurs à 14AWG.

### ▲ Maintenance

1. Pour maintenir le système en bon état de fonctionnement et de performance, il est recommandé de faire fonctionner l'appareil au moins une fois par mois.
2. Vérifier les sondes d'allumage avant et après chaque spectacle, s'il y a des corps étrangers dessus, veuillez les nettoyer.
3. Entretien de la buse : la buse doit être nettoyée de temps en temps, et il est recommandé de le faire une fois tous les six mois (en fonction de l'environnement et de la fréquence d'utilisation). Au cours de l'utilisation de l'équipement, si la forme de la flamme est gravement déformée ou si la conduite d'injection de carburant est gravement endommagée, il est recommandé de nettoyer la buse une fois tous les six mois.



déformée ou grossière, la buse doit être retirée immédiatement pour être nettoyée. Si, après le nettoyage, le problème persiste, il convient de remplacer la buse par une nouvelle.

4. Entretien du joint torique : Si l'on constate que le joint torique de la buse est endommagé ou vieillit lors du nettoyage de la buse, il doit être remplacé à temps (matériau et taille du joint torique : joint torique en caoutchouc fluoré, le diamètre extérieur est de 14 mm et le diamètre de la ligne est de 2 mm).



5. Conception d'entrée d'alimentation commutable, commutable entre 110V et 220V comme indiqué sur l'image ci-dessus (la tension est indiquée sur l'image). L'alimentation est située sur le côté de la commande électrique, et vous devez retirer le couvercle avant de la mettre en marche.

### ▲ Pièces détachées pour CIRCLE FLAMER X-F1800

Part. No.	Description	pcs / unit
RMWAS025	O ring for nozzle	1
RMBOT036	Safety ring	1
RMMET045	Safety rope	1
RMEMD062	Wireless receiver ( for wireless control with FXcommander)	1
RMCAB057	DC patch cord, charge for wireless receiver	1
SFSMA002	nozzle M	1
SFSMA003	nozzle L	1
SFMET944	Nozzle disassemble tool	1
RMSMA215	Angle block assembly	2
RMSTE472		1
RMSTE473		1
SFMET455	Waterproof cover for control panel	1
SFCAB021	DMX cable, CCLINE-06, 6m	1
SFCAB022	DMX cable, CCLINE-06, 12m	1
SFCAB023	DMX cable, CCLINE-06, 18m	1

### ▲ Instructions de garantie

- Nous vous remercions sincèrement d'avoir choisi nos produits, vous recevrez un service de qualité de notre part.
- La période de garantie du produit est d'un an. En cas de problème de qualité dans les 7 jours suivant l'expédition de notre usine, nous pouvons échanger un produit neuf de même qualité. de notre usine, nous pouvons vous échanger une machine neuve du même modèle.
- Nous offrons un service de maintenance gratuit pour les machines qui présentent un dysfonctionnement matériel (à l'exception des dommages causés à l'instrument par des facteurs humains) au cours de la période de garantie. Veuillez ne pas réparer l'appareil sans l'autorisation de l'usine.

### Les situations suivantes ne sont PAS incluses dans le service de garantie :

Les dommages causés par l'utilisation de carburants non qualifiés ;

les dommages causés par un transport, une utilisation, une gestion et un entretien inappropriés, ou les dommages causés par des facteurs humains ;

Démonter, modifier ou réparer les produits sans autorisation ;

Dommages causés par des raisons externes (foudre, alimentation électrique, etc.)

les dommages causés par une installation ou une utilisation incorrecte ;

Pour les dommages au produit qui ne sont pas couverts par la garantie, nous pouvons fournir un service payant. Une facture est nécessaire pour toute demande de service de maintenance auprès de SHOWVEN.

**DEMANDEZ VOS  
PRIX PROFESSIONNELS !**

**SHOWVEN<sup>®</sup>**

PREMIUM FACTORY SAS - DISTRIBUTEUR OFFICIEL  
1 Route Neuve, 71710 MONTCENIS – FRANCE  
Office +33 805 69 13 27 | +33 608 630 452  
info@premiumfactory.eu | www.premiumfactory.eu

